

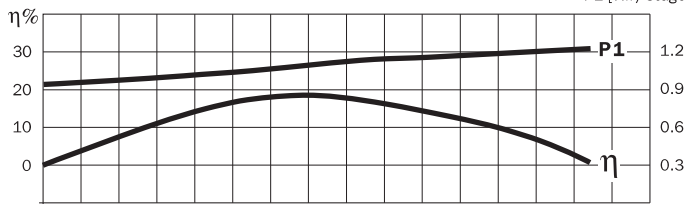
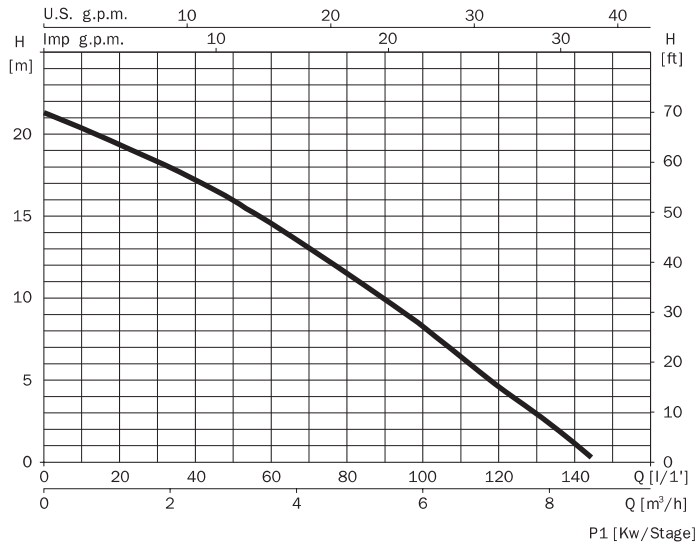
Vigicor



ПОГРУЖНЫЕ ОДНОСТУПЕНЧАТЫЕ НАСОСЫ
С ВЕРТИКАЛЬНЫМ НАГНЕТАТЕЛЬНЫМ
ПАТРУБКОМ И РЕЖУЩИМ МЕХАНИЗМОМ

Перекачивание бытовых, сточных, и смешанных вод с фекалиями.
Использование стационарное и переносное.
Режущий механизм расположен в нижней части насоса.

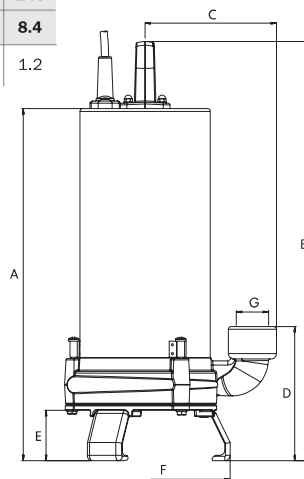
Технические данные	Vigicor 150
Подача, м ³ /час	8,6
Напор, м	21
Потребляемая мощность, P1	1,2 кВт
Напряжение в сети / частота	1~230-240В / 50Гц
Номинальные обороты двигателя	2900 об/мин
Степень защиты / класс изоляции	IP 68 / F
Встроенная тепловая защита	в однофазном исполнении
Режим работы мотора	S1
Охлаждение мотора	за счет перекачиваемой жидкости
Температура перекачиваемой жидкости	35°C
Глубина погружения, м	8
Длина кабеля	10 м с вилкой
Поплавковый выключатель	маркировка MA
Материалы	
Режущий механизм	сталь F-520
Корпуса насоса	чугун
Корпус мотора	нерж. сталь AISI 304
Рабочее колесо	армированный Noryl
Вал	нерж. сталь AISI 420
Тип уплотнения вала, материалы	торцевое графито-стеатитовое. Уплотнительные кольца NBR
Опоры	нерж. сталь AISI 304
Дополнительное оборудование	PROTEC (раздел принадлежности)



230 V	I/m	10	20	40	60	80	100	120	140
50 Hz	m³/h	0.6	1.2	2.4	3.6	4.8	6	7.2	8.4
Vigicor 150M		20.2	19.2	17.1	14.5	11.5	8.2	4.8	1.2

230 V	1~	P1 (kW)	kW	HP	μF
50 Hz	230 V	1~			
Vigicor 150M	5.4	1.2	0.9	1.2	16

	A	B	C	D	E	F	G	Kg
Vigicor 150M	395.5	471	147.5	150.7	56.5	191	1 ^{1/4"}	15,5



ВОДОПОВЕДЕНИЕ



www.agrovodcom.ru

- _____
- _____
- _____
- _____
- _____
- _____
- _____

