

Погружные насосы с измельчающим механизмом для сточных и фекальных вод с содержанием длинноволоконных частиц

Назначение

Для откачки сточных и фекальных вод с содержанием органических и длинноволоконных включений, а также отдельных фрагментов таких материалов как: ткань, целлюлоза, пластик и т.п.

Особенности

Благодаря измельчающему механизму из высоко-прочной стали, насосы могут работать со сточными водами, фекалиями, органическими и длинноволоконными включениями без какой-либо опасности засорения рабочего колеса и отводящего трубопровода.

Большая высота напора и малый диаметр патрубка позволяют осуществлять отвод канализации на большие расстояния и снизить затраты на монтаж трубопровода.

Преимущества

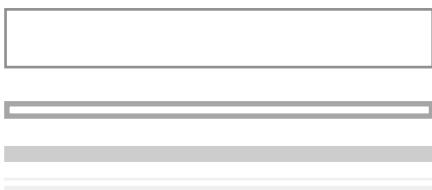
Бесшумная работа. Высокая надежность. Тепловая защита двигателя. Длительный срок службы. Отличное качество используемых материалов. Экономичность в работе. Не требует обслуживания. Работа в автоматическом режиме при помощи поплавкового выключателя (для моделей с буквой А). Высоко-качественный измельчающий механизм. Небольшой диаметр патрубка.

Основные области применения

Отвод канализации и стоков с длинноволоконными включениями. Откачка продовольственных, пищевых и сельскохозяйственных отходов. Отвод сточных жидкостей от умывальников, стиральных машин и моечного оборудования. Работа в септиках и небольших очистных сооружениях. Откачка промышленных стоков.

Конструкция

Погружной центробежный одноступенчатый насос с горизонтальным напорным патрубком с внутренней резьбой. Измельчающий механизм, расположенный на входе в насос, предотвращает доступ крупных и длинноволоконных включений в гидравлическую часть. Рабочее колесо смонтировано непосредственно на удлиненный вал мотора. Сочетание износостойких материалов, обладающих малым коэффициентом трения, гарантирует герметичность торцевого уплотнения вала и позволяет использовать насос без обслуживания. Самосмазывающиеся подшипники снимают напряжения с вала и обеспечивают бесшумную работу. Охлаждение происходит за счет температуры перекачиваемой жидкости. Стандартное исполнение со встроенной тепловой защитой, автоматическим перезапуском. Насос снабжен кабелем 10м с вилкой.

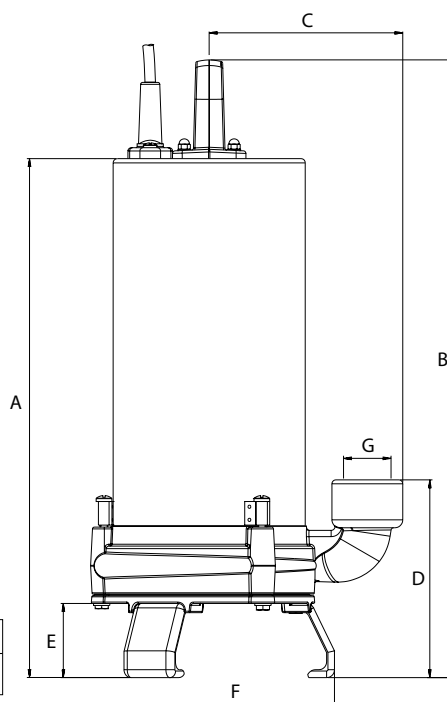


Данные мотора

Асинхронный, двухполюсный.
 Вид защиты - IP 68
 Класс изоляции - F
 Допустимые перепады напряжения $\pm 10\%$
 Режим работы продолжительный.
 Встроенная тепловая защита.

Материалы

Корпус мотора – нерж.сталь AISI 304.
 Измельчающий механизм - из стали F- 520
 Рабочее колесо - армированный Noryl.
 Опоры насоса - из нержавеющей стали AISI 304
 Корпус гидравлической части и напорный патрубок -чугун.
 Уплотнение вала – торцевое графито-стеатитовое.
 Уплотнительные кольца – NBR.



	A	B	C	D	E	F	G	Kg
Vigicor 150M	395.5	471	147.5	150.7	56.5	191	1 ^{1/4"}	12



230 V 50 Hz	1~ 230 V	P1 (kW)	kW	HP	μF	I/m	15	30	50	65	80	100	130	160
		1~				m³/h	0.9	1.8	3	3.9	4.8	6	7.8	9.6
Vigicor 150M	5.4	1.2	0.9	1.2	16		21	19.5	17.5	16	14	12	8	3



www.agrovodcom.ru

- _____
- _____
- _____
- _____
- _____
- _____
- _____

