

АВТОМАТИЗИРОВАННАЯ СТАНЦИЯ ВОДОСНАБЖЕНИЯ АСВ-2-3-2

ИНФОРМАЦИОННАЯ СИСТЕМА

www.iElectro.ru

Все об электротехнике в одном месте!

Каталог Н03000640

Автоматизированная станция водоснабжения АСВ-2-3-2 предназначена для подачи воды питьевой и промышленно-хозяйственного назначения с содержанием механических примесей не более 0,1% по объему и размером частиц до 0,2 мм, с температурой от 0 до 105 °С, а также других жидкостей, сходных с водой по плотности, вязкости и химической активности для установки в системах холодного и горячего коммунального и промышленного водоснабжения, в том числе в системах пожаротушения.

Станция АСВ-2-3-2 с комплектным устройством управления КУУ АСВ-2-3-2 обеспечивает:

- поддержание заданного давления на выходе насосных агрегатов путем изменения частоты вращения регулируемого насоса;
- контроль за работой насосов и переключение на резервный насос при аварии рабочего;
- подключение дополнительного насоса в случае, когда регулируемый насос не обеспечивает повышенного расхода воды;
- ручной или автоматический режимы каждого насоса;
- автоматическое чередование насосов при работе преобразователя частоты;
- защиту электронасосных агрегатов и гидравлической сети в различных аварийных ситуациях.

Станция позволяет:

- экономить электроэнергию;
- уменьшить потери воды;
- повысить надежность гидравлической сети.

Структура условного обозначения

АСВ-2-3-2:

- АСВ - автоматизированная станция водоснабжения;
- 2 - порядковый номер разработки;
- 3 - номинальная мощность, кВт;
- 2 - количество блок-модулей.

Условия эксплуатации

Климатическое исполнение и категория размещения по

ГОСТ 15150-69

Температура окружающего воздуха, °С

Относительная влажность воздуха при температуре

20 °С, %, не более

Требования техники безопасности

Действующие правила эксплуатации

Нормативно-технический документ на станцию

Сертификат соответствия

УЗ

0...+40

80

«Правила техники безопасности при эксплуатации электроустановок потребителей»

ПУЭ, «Правила эксплуатации электроустановок потребителей»

ТУ 3631-045-00217969-03

РОСС RU. ИС98.К00001

Технические данные

Автоматизированная станция водоснабжения АСВ-2-3-2 состоит из электронасосной установки и шкафа (комплектного устройства) управления.

В качестве элемента управления может использоваться шкаф управления производства ЗАО НТЦ «Приводная техника» или КУУ АСВ-2-3-2 производства ОАО «ЭНА».

КУУ АСВ-2-3-2 обеспечивает управление, контроль функционирования, защиту в аварийных ситуациях электронасосов и системы водоснабжения.

КУУ может быть использовано для построения системы как холодного, так и горячего водоснабжения жилых зданий, объектов коммунального хозяйства (школ, больниц, детских садов и пр.), производственных предприятий, учреждений культуры.

КУУ позволяет:

- поддерживать заданный напор в системе водоснабжения;
- экономить электроэнергию;
- экономить воду.

Основные технические характеристики установки

Номинальное значение поддерживаемого напора, м вод. ст.	40
Диапазон регулируемого расхода при напоре 40 м вод.ст., м ³ /ч	1-18
Номинальная мощность электродвигателей насосов, кВт	3 или 4
Габаритные размеры электронасосной установки, мм	1500×950×1500
Масса электронасосной установки, кг	265

Технические характеристики комплектного устройства управления КУУ АСВ-2-3-2

Напряжение питания, В	380 ^{+15%} _{-10%}
Частота тока, Гц	50
Потребляемая мощность, Вт, не более	300
Степень защиты оболочки шкафа КУУ по ГОСТ 14254-96	IP23
Климатическое исполнение и категория размещения по ГОСТ 15150-69	УХЛ4
Габаритные размеры, мм:	
шкафа	800×650×250
высота шкафа со стойкой	1550
Масса, кг, не более:	
шкафа	20
шкафа со стойкой	30

Графики зависимости напора H (для различных значений напора в контрольных точках) и потребляемой мощности N от расхода Q в гидравлической системе с АСВ-2-3-2 (в регулируемом режиме) представлены на рис. 1.

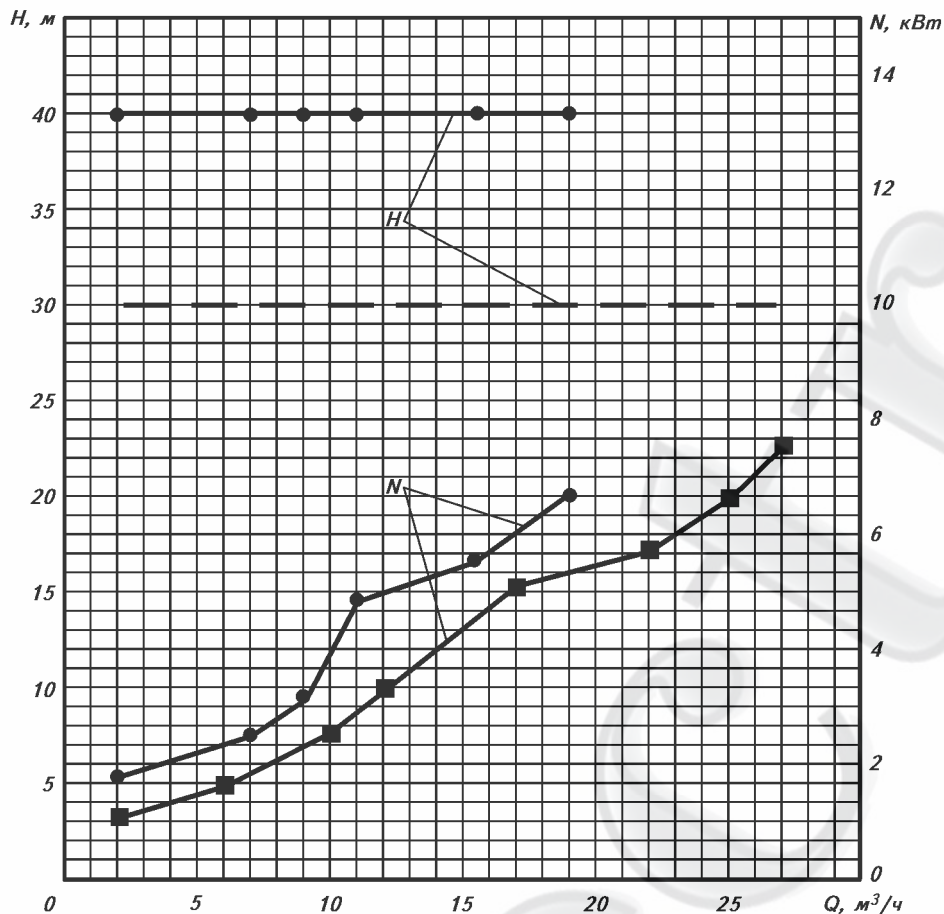


Рис. 1. Графики зависимости напора и потребляемой мощности от расхода в гидравлической системе с АСВ-2-3-2

Функциональные возможности комплектного устройства управления КУУ АСВ-2-3-2:

- обеспечение работы станции с двумя параллельно установленными электронасосами;
- поддержание заданного напора в системе потребления воды (по сигналу от датчика давления);
- автоматический запуск в работу при подаче питания и после временного отсутствия питающего напряжения;
- автоматическое переключение на резервную линию питания от устройства АВР в случае исчезновения напряжения в основной линии питания и возврат на питание от основной линии при восстановлении в ней напряжения;
- ручной пуск и останов электронасосов в регулируемом или нерегулируемом режимах;
- автоматическое отключение основного выбранного насоса в случае выхода его из строя и переключение на работу второго насоса;
- автоматическое подключение к основному выбранному насосу (работающему в регулируемом режиме) второго насоса (в нерегулируемом режиме) во время максимального разбора воды в системе потребления;
- автоматический переход основного выбранного насоса из регулируемого режима в нерегулируемый в случае отказа преобразователя частоты;
- автоматическое отключение электронасосов и прекращение подачи воды в случае возникновения аварии в напорной магистрали гидравлической сети;
- обеспечение в режиме пожаротушения (при переключении на панели управления или дистанционно – с пульта) работы обоих электронасосов напрямую от сети питания при игнорировании показаний всех датчиков давления;
- дистанционный аварийный останов и прекращение подачи воды (по команде с пульта) в случаях, связанных с затоплением;

световая сигнализация рабочего состояния электронасосов, аварийного состояния электронасосов, аварийного состояния сети потребления и преобразователя частоты;

цифровая индикация установленного значения поддерживаемого давления (нижний цифровой ряд измерителя-регистратора ТРМ 101) и истинного значения давления в сети потребления (верхний цифровой ряд);

защита от перенапряжения, обрыва входной или выходной фаз, КЗ фазы на «землю», перегрузки по току для электродвигателей, работающих в регулируемом режиме (от преобразователя частоты);

защита от недопустимого перекоса фаз, обрыва одной или двух фаз, нарушения последовательности чередования фаз, перегрузки по току для электродвигателей насосов, работающих в нерегулируемом режиме (напрямую от сети).

Гарантийный срок службы АСВ-2-3-2 – 1 год со дня ввода в эксплуатацию, но не более 1,5 лет со дня приобретения потребителем, при условии монтажа установки специализированной организацией.

Особенности конструкции

Автоматизированная станция водоснабжения АСВ-2-3-2 состоит из электронасосной установки и комплектного устройства управления.

Электронасосная установка состоит из двух электронасосных агрегатов КМ 40-32-180/2-5-2М, установленных на раме и соединенных между собой системой трубопроводов. В комплект установки входят шаровые краны на входе и на выходе, обратный клапан, другая трубопроводная и измерительная аппаратура.

Электронасосные агрегаты снабжены шаровыми кранами на входе и на выходе, обратным клапаном на входе, трубопроводной арматурой, измерительной аппаратурой (реле разности давлений ДЕМ 202, манометр, преобразователь избыточного давления).

Общий вид и габаритные размеры электронасосной установки станции АСВ-2-3-2 представлены на рис. 2.

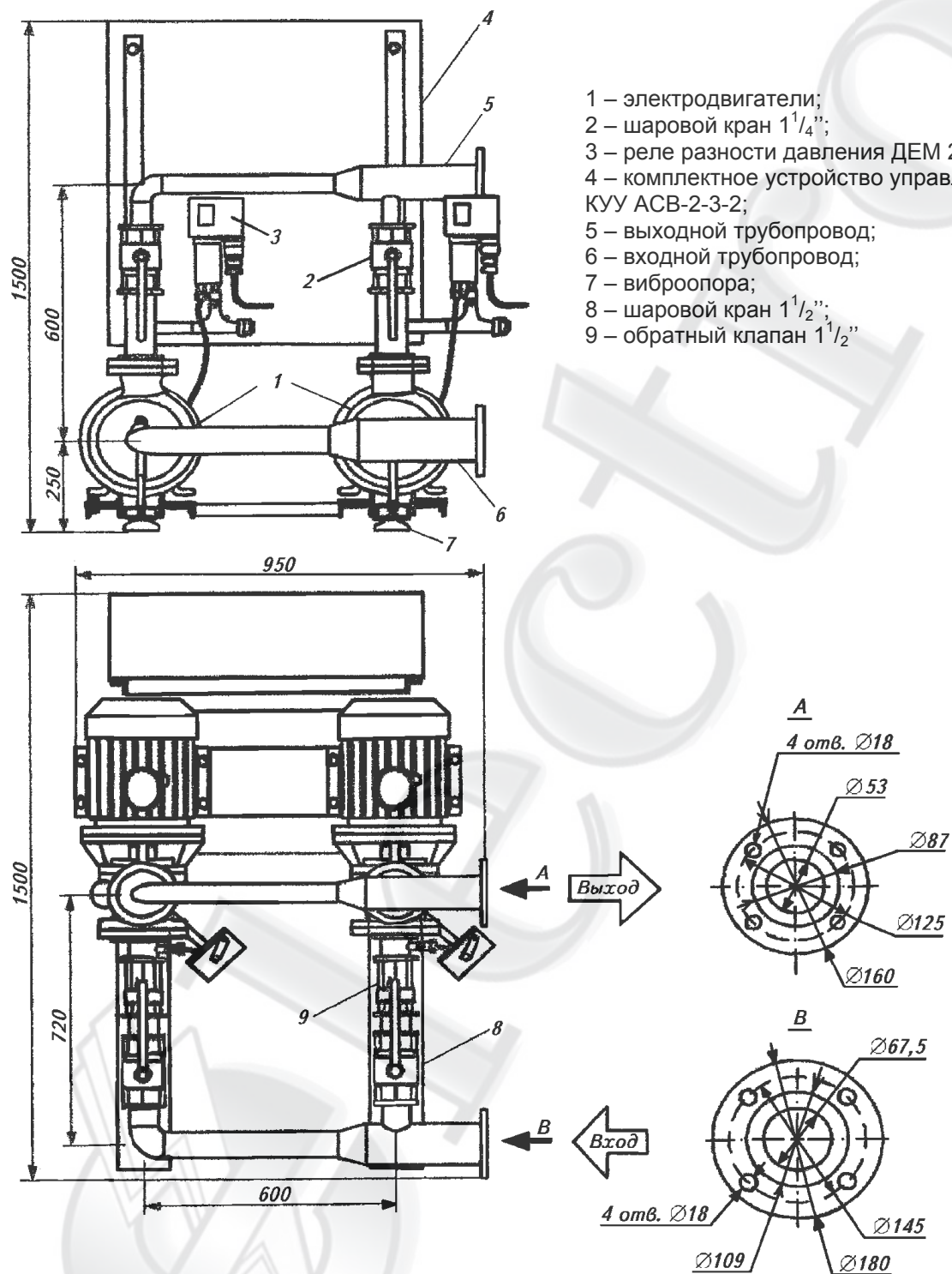


Рис. 2. Общий вид и габаритные размеры электронасосной установки станции АСВ-2-3-2

ГОСТ (ТУ)

ТУ 3631-045-00217969-03

Изготовитель: ОАО «ЭНА»

141101, Россия, Московская обл., г. Щелково, Заводская ул., 14



www.agrovodcom.ru

- _____
- _____
- _____
- _____
- _____
- _____
- _____

