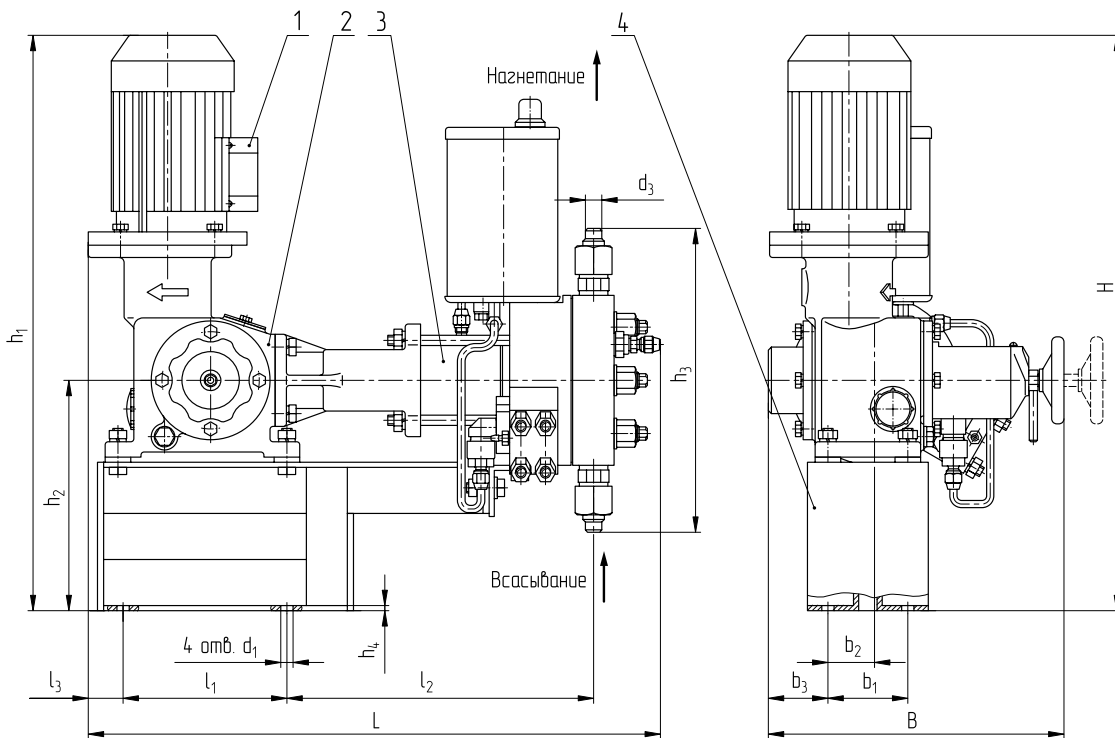


1 — электродвигатель; 2 — привод; 3 — мембранная головка; 4 — рама  
 Рис. 1. Агрегат электронасосный дозировочный герметичный мембранный типа НДГ.



1 — электродвигатель; 2 — привод; 3 — мембранная головка; 4 — рама  
 Рис. 2. Агрегат электронасосный дозировочный герметичный мембранный типа НДГ.

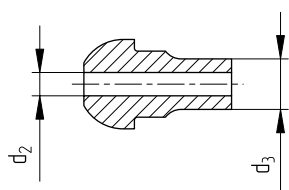


Рис. 3

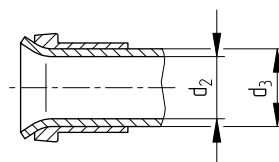
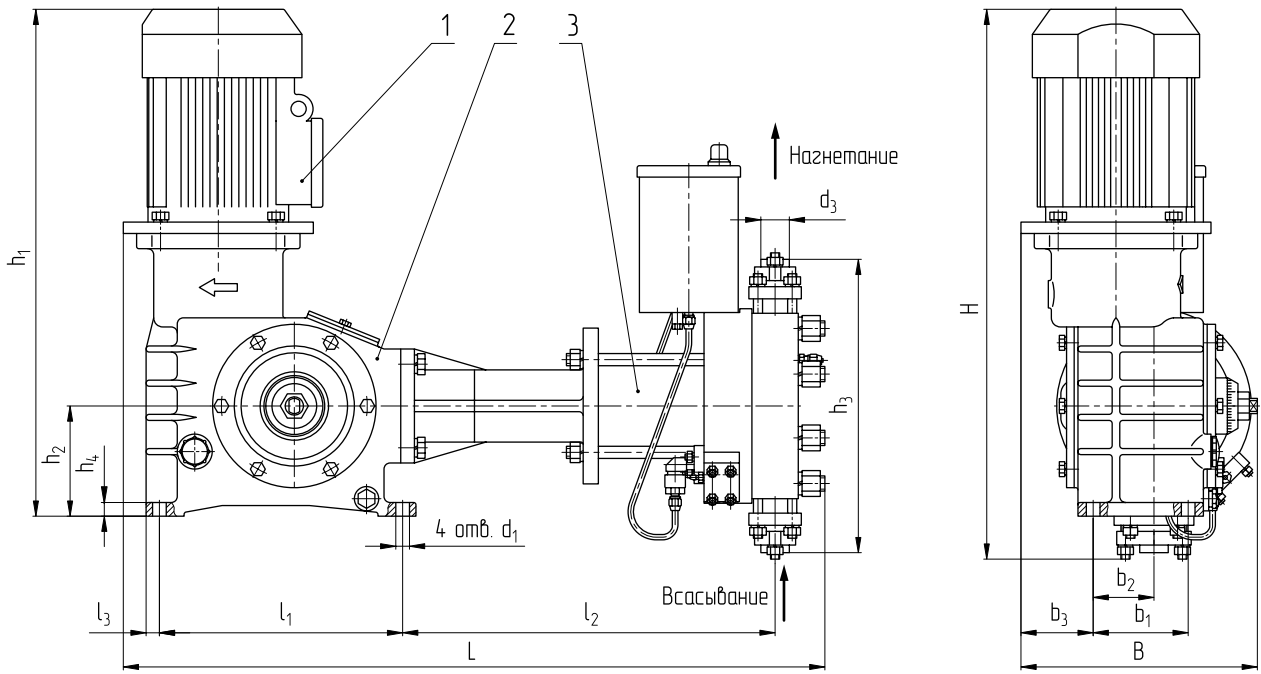


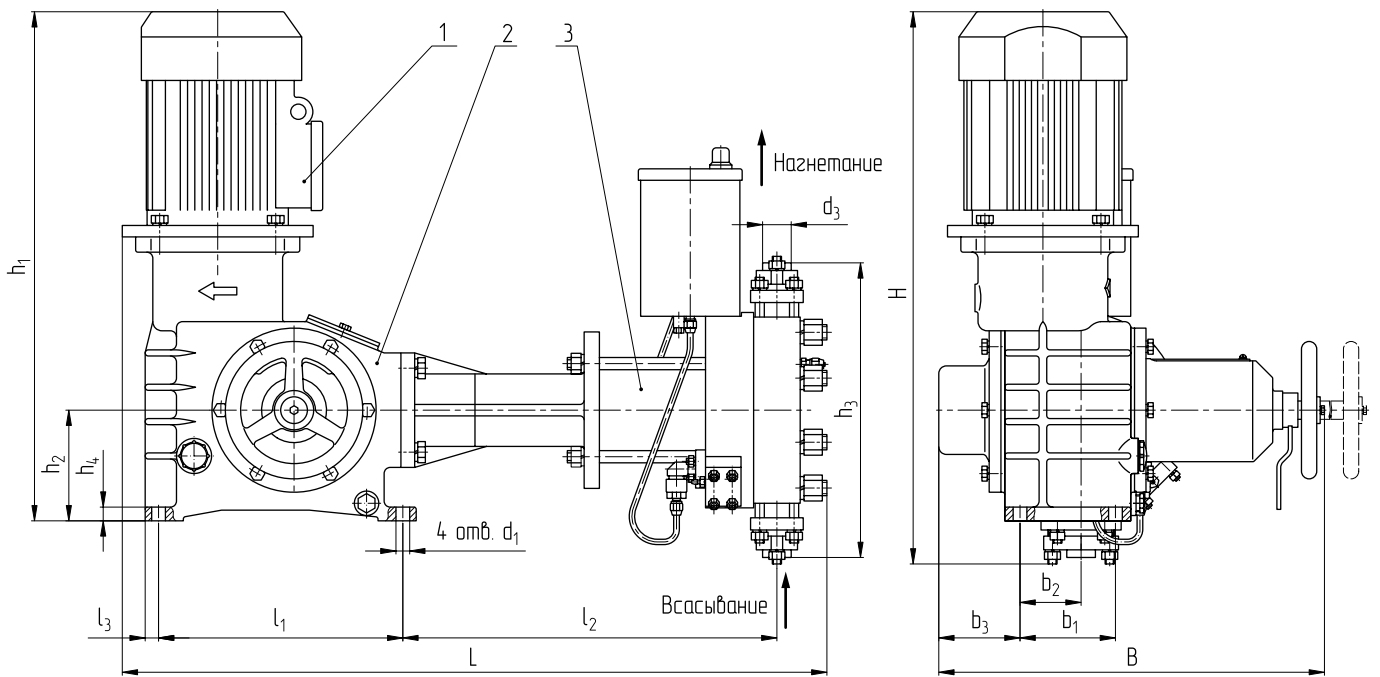
Рис. 4

Ниппели всасывания и нагнетания.



1 — электродвигатель; 2 — привод; 3 — мембранная головка

Рис. 5. Агрегат электронасосный дозировочный герметичный мембранный типа НДГ.



1 — электродвигатель; 2 — привод; 3 — мембранная головка

Рис. 6. Агрегат электронасосный дозировочный герметичный мембранный типа НДГР.

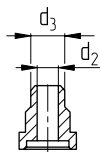


Рис. 7

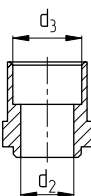


Рис. 8

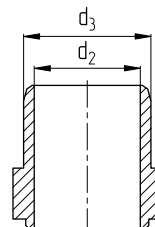


Рис. 9

Патрубки всасывания и нагнетания.

**ПАРАМЕТРЫ НАЗНАЧЕНИЯ, ГАБАРИТНЫЕ, УСТАНОВОЧНЫЕ, ПРИСОЕДИНИТЕЛЬНЫЕ РАЗМЕРЫ И МАССА АГРЕГАТОВ ТИПОВ НДГ И НДГР**

№ п/п	Марка агрегата	Подача, л/ч	Предельное давление, кгс/см <sup>2</sup>	L	B	H*	H**	l <sub>1</sub>	l <sub>2</sub>	l <sub>3</sub>	h <sub>1</sub> *	h <sub>1</sub> **	h <sub>2</sub>	h <sub>3</sub>	h <sub>4</sub>	b <sub>1</sub>	b <sub>2</sub>	b <sub>3</sub>	d <sub>1</sub>	d <sub>2</sub>	d <sub>3</sub>	Рис.	Масса, кг*	Масса, кг**												
<b>I</b>																																				
<b>Мощность электродвигателя 0,25 кВт</b>																																				
1	НДГ Р 2,5/100	2,5	100	483	290...328	431	471	241														5	10x1	4	36	47,5										
2	НДГ 2,5/100				205																				35	46,5										
3	НДГ Р 4/100	4		486	290...328	431	471	244																				36	47,5							
4	НДГ 4/100				205																							35	46,5							
5	НДГ Р 6,3/100	6,3		512	290...328	435	475	165	265	32		412	452	75	174	15															36	47,5				
6	НДГ 6,3/100				205																										35	46,5				
7	НДГ Р 10/100	10	602	290...328	541	581	205	308																							36	47,5				
8	НДГ 10/100			205																											35	46,5				
9	НДГ Р 16/63	16	63	609	290...328	553	593	311	25	478	518	95																				36	47,5			
10	НДГ 16/63				205																											35	46,5			
11	НДГ 2,5 Р 25/40	25	40	561	290...328	562	602	299																									45	56,5		
12	НДГ 2,5 25/40				205																												44	55,5		
13	НДГ 2,5 Р 40/25	40	25	561	290...328	562	602	299																									45	56,5		
14	НДГ 2,5 40/25				205																												44	55,5		
15	НДГ 2,5 Р 63/16	63	16	602	290...328	541	581	205	308																								45	56,5		
16	НДГ 2,5 63/16				205																												44	55,5		
17	НДГ 1,0 Р 100/10	100	10	602	345...401	541	581	205	308																								46	57,5		
18	НДГ 2,5 100/10				230																												45	56,5		
19	НДГ 1,0 Р 160/6,3	160	6,3	609	345...401	553	593	311	25	478	518	95																					55	66,5		
20	НДГ 2,5 160/6,3				263																												52,5	64		
<b>II</b>																																				
<b>Мощность электродвигателя 0,37 кВт</b>																																				
21	НДГ Р 16/100	16	100	512	290...328	435	475	265																										36,5	47,5	
22	НДГ 16/100				205																													35,5	46,5	
23	НДГ 2,5 Р 25/63	25	63	561	290...328	562	602	165	299	32																									45,5	56,5
24	НДГ 2,5 25/63				205																														44,5	55,5
25	НДГ 2,5 Р 40/40	40	40	561	290...328	562	602	165	299	32																									45,5	56,5
26	НДГ 2,5 40/40				205																														44,5	55,5
27	НДГ 2,5 Р 63/25	63	25	602	290...328	541	581	205	308																										45,5	56,5
28	НДГ 2,5 63/25				205																														44,5	55,5
29	НДГ 1,0 Р 100/16	100	16	602	345...401	541	581	205	308																									46,5	57,5	
30	НДГ 2,5 100/16				230																													45,5	56,5	
31	НДГ 1,0 Р 160/10	160	10	609	345...401	550	590	205	311	25	478	518	95																						55,5	66,5
32	НДГ 2,5 160/10				263																														53	64
33	НДГ 1,0 Р 250/6,3	250	6,3	616	345...401	560	600	205	318																										57	68
34	НДГ 2,5 250/6,3				264																														54,5	65,5
<b>III</b>																																				
<b>Мощность электродвигателя 0,55 кВт</b>																																				
35	НДГ 2,5 Р 25/100	25	100	590	345...401	553	583	205	290																										52,5	64,5
36	НДГ 2,5 25/100				230																														50	62
37	НДГ 2,5 Р 40/63	40	63	611	345...401	571	601	205	303	42	508	538	95																						52,5	64,5
38	НДГ 2,5 40/63				230																														50	62

№ п/п	Марка агрегата	Подача, л/ч	Предельное давление, кгс/см <sup>2</sup>	L	B	H*	H**	l <sub>1</sub>	l <sub>2</sub>	l <sub>3</sub>	h <sub>1</sub> *	h <sub>1</sub> **	h <sub>2</sub>	h <sub>3</sub>	h <sub>4</sub>	b <sub>1</sub>	b <sub>2</sub>	b <sub>3</sub>	d <sub>1</sub>	d <sub>2</sub>	d <sub>3</sub>	Рис.	Масса, кг*	Масса, кг**	
39	НДГ 2,5 Р 63/40	63	40	611	345...401	571	601	205	303	42	508	538	95	295	15	90	63	68	12	10	14x2	7	52,5	64,5	
40	НДГ 2,5 63/40				230																		50	62	
41	НДГ 1,0 Р 100/25	100	25	619	345...401	580	610	205	308	42	508	538	95	316	15	90	63	68	12	15	20x2,5	8	54	66	
42	НДГ 2,5 100/25				230																		51,5	63,5	
43	НДГ 1,0 Р 160/16	160	16	626	345...401	590	620	205	311	42	508	538	95	340	15	90	63	68	12	15	20x2,5	8	60	72	
44	НДГ 2,5 160/16				263																		57,5	69,5	
45	НДГ 1,0 Р 250/10	250	10	633	345...401	590	620	205	318	42	508	538	95	355	15	90	63	68	12	15	20x2,5	8	62	74	
46	НДГ 2,5 250/10				264																		59,5	71,5	
47	НДГ 1,0 Р 320/8	320	8	633	345...401	590	620	205	318	42	508	538	95	355	15	90	63	68	12	15	20x2,5	8	72	84	
48	НДГ 2,5 320/8				264																		69,5	81,5	
49	НДГ 1,0 Р 400/6,3	400	6,3	641	345...401	608	638	205	316	42	508	538	95	350	15	90	63	68	12	15	20x2,5	8	74	86	
50	НДГ 2,5 400/6,3				272																		71,5	83,5	
<b>IV Мощность электродвигателя 0,75 кВт</b>																									
51	НДГ Р 25/160	25	160	607	345...401	553	583	205	308	42	508	538	95	280	15	90	63	68	12	8	14x2	7	47	59	
52	НДГ 25/160				230																		44,5	56,5	
53	НДГ 2,5 Р 40/100	40	100	611	345...401	571	601	205	303	42	508	538	95	295	15	90	63	68	12	10	14x2	7	52,5	64,5	
54	НДГ 2,5 40/100				230																		50	62	
55	НДГ 2,5 Р 63/63	63	63	611	345...401	571	601	205	303	42	508	538	95	295	15	90	63	68	12	10	14x2	7	52,5	64,5	
56	НДГ 2,5 63/63				230																		50	62	
57	НДГ 1,0 Р 100/40	100	40	619	345...401	580	610	205	308	42	508	538	95	316	15	90	63	68	12	15	20x2,5	8	52,5	64,5	
58	НДГ 2,5 100/40				230																		50	62	
59	НДГ 1,0 Р 160/25	160	25	626	345...401	580	610	205	311	42	508	538	95	340	15	90	63	68	12	15	20x2,5	8	54	66	
60	НДГ 2,5 160/25				263																		51,5	63,5	
61	НДГ 1,0 Р 250/16	250	16	633	345...401	590	620	205	318	42	508	538	95	355	15	90	63	68	12	15	20x2,5	8	60	72	
62	НДГ 2,5 250/16				264																		57,5	69,5	
63	НДГ 1,0 Р 320/12	320	12	633	345...401	590	620	205	318	42	508	538	95	355	15	90	63	68	12	15	20x2,5	8	62	74	
64	НДГ 2,5 320/12				264																		59,5	71,5	
65	НДГ 1,0 Р 400/10	400	10	641	345...401	608	638	205	316	42	508	538	95	350	15	90	63	68	12	15	20x2,5	8	72	84	
66	НДГ 2,5 400/10				272																		69,5	81,5	
67	НДГ 1,0 Р 500/8	500	8	641	345...401	608	638	205	316	42	508	538	95	350	15	90	63	68	12	15	20x2,5	8	74	86	
68	НДГ 2,5 500/8				272																		71,5	83,5	
69	НДГ 1,0 Р 630/6,3	630	6,3	658	345...401	624	654	205	335	42	508	538	95	370	15	90	63	68	12	15	20x2,5	8	78	90	
70	НДГ 2,5 630/6,3				278																		75,5	87,5	
71	НДГ 1,0 Р 800/5	800	5	658	345...401	624	654	205	335	42	508	538	95	370	15	90	63	68	12	15	20x2,5	8	80	92	
72	НДГ 2,5 800/5				278																		77,5	89,5	
73	НДГ 1,0 Р 1000/4	1000	4	669	357...413	673	703	350	345	42	508	538	95	382	8,4	200	118	83	12	15	20x2,5	8	89	101	
74	НДГ 2,5 1000/4				296																		86,5	98,5	
75	НДГ 1,0 Р 1250/3,2	1250	3,2	669	357...413	673	703	350	345	42	508	538	95	382	8,4	200	118	83	12	15	20x2,5	8	91	103	
76	НДГ 2,5 1250/3,2				296																		88,5	100,5	
77	НДГ 1,0 Р 1600/2,5	1600	2,5	671	370...426	673	703	350	347	42	508	538	95	431	8,4	200	118	83	12	15	20x2,5	8	139	151	
78	НДГ 2,5 1600/2,5				336																		136,5	148,5	

№ п/п	Марка агрегата	Подача, л/ч	Предельное давление, кгс/см <sup>2</sup>	L	B	H*	H**	l <sub>1</sub>	l <sub>2</sub>	l <sub>3</sub>	h <sub>1</sub> *	h <sub>1</sub> **	h <sub>2</sub>	h <sub>3</sub>	h <sub>4</sub>	b <sub>1</sub>	b <sub>2</sub>	b <sub>3</sub>	d <sub>1</sub>	d <sub>2</sub>	d <sub>3</sub>	Рис.	Масса, кг*	Масса, кг**		
<b>V</b>																										
<b>Мощность электродвигателя 1,1 кВт</b>																										
79	НДГ Р 25/250	25	250	607	345...401	553	583																		49	52,5
80	НДГ 25/250				251																					
81	НДГ Р 40/160	40	160	611	345...401	571	601																			
82	НДГ 40/160				251																					
83	НДГ 2,5 Р 63/100	63	100	611	345...401	571	601																			
84	НДГ 2,5 63/100				251																					
85	НДГ 1,0 Р 100/63	100	63	619	345...401	581	611																			
86	НДГ 2,5 100/63				251																					
87	НДГ 1,0 Р 160/40	160	40	626	345...401	590	625																			
88	НДГ 2,5 160/40				263																					
89	НДГ 1,0 Р 250/25	250	25	633	345...401	600	635	205			518	553	95		15	90	63	68								
90	НДГ 2,5 250/25				264																					
91	НДГ 1,0 Р 320/20	320	20	633	345...401	600	635																			
92	НДГ 2,5 320/20				264																					
93	НДГ 1,0 Р 400/16	400	16	641	345...401	618	653			42																
94	НДГ 2,5 400/16				272																					
95	НДГ 1,0 Р 500/12	500	12	641	345...401	618	653																			
96	НДГ 2,5 500/12				272																					
97	НДГ 1,0 Р 630/10	630	10	658	345...401	634	669																			
98	НДГ 2,5 630/10				278																					
99	НДГ 1,0 Р 800/8	800	8	658	345...401	634	669																			
100	НДГ 2,5 800/8				278																					
101	НДГ 1,0 Р 1000/6,3	1000	6,3	669	357...413	683	718																			
102	НДГ 2,5 1000/6,3				296																					
103	НДГ 1,0 Р 1250/5	1250	5	669	357...413	683	718	350			683	718			8,4	200	118	83								
104	НДГ 2,5 1250/5				296																					
105	НДГ 1,0 Р 1600/4	1600	4	671	370...426																					
106	НДГ 2,5 1600/4				336																					
<b>VI</b>																										
<b>Мощность электродвигателя 2,2 кВт</b>																										
107	НДГ Р 40/250	40	250	836	515...592	670	725																			
108	НДГ 40/250				311																					
109	НДГ Р 63/250	63	250	836	515...592	670	725																			
110	НДГ 63/250				311																					
111	НДГ Р 100/160	100	160	840	515...592	672	727	320		48	667	722	145		18	125	80									
112	НДГ 100/160				311																					
113	НДГ 1,0 Р 100/100	100	100	830	515...592	672	727																			
114	НДГ 2,5 100/100				311																					
115	НДГ 1,0 Р 160/100	160	100	858	515...592	686	741																			
116	НДГ 2,5 160/100				311																					461

№ п/п	Марка агрегата	Подача, л/ч	Предельное давление, кгс/см <sup>2</sup>	L	B	H*	H**	l <sub>1</sub>	l <sub>2</sub>	l <sub>3</sub>	h <sub>1</sub> *	h <sub>1</sub> **	h <sub>2</sub>	h <sub>3</sub>	h <sub>4</sub>	b <sub>1</sub>	b <sub>2</sub>	b <sub>3</sub>	d <sub>1</sub>	d <sub>2</sub>	d <sub>3</sub>	Рис.	Масса, кг*	Масса, кг**																																								
117	НДГ 1,0 P 250/63	250	63	858	515...592	691	746	320	461	48	667	722	145	337	18	125	80	106	18	15	20x2,5	8	162	196,5																																								
118	НДГ 2,5 250/63				95													142					176,5																																									
119	НДГ 1,0 P 320/50	320	50		515...592													106					164	198,5																																								
120	НДГ 2,5 320/50				311													95					144	178,5																																								
121	НДГ 1,0 P 400/40	400	40	928	515...592	719	774		476									346					667	722	145	346	18	125	80	106	18	25	32x3,5	8	166	200,5																												
122	НДГ 2,5 400/40				95																									146					180,5																													
123	НДГ 1,0 P 500/32	500	32		515...592																									106					168	202,5																												
124	НДГ 2,5 500/32				311																									95					148	182,5																												
125	НДГ 1,0 P 630/25	630	25	924	515...592	726	781	480		368	667	722	145	368	18	125	80	106	18	25	32x3,5	8								171					205,5																													
126	НДГ 2,5 630/25				95													151												185,5																																		
127	НДГ 1,0 P 800/20	800	20		515...592													106												171					205,5																													
128	НДГ 2,5 800/20				311													95												151					185,5																													
129	НДГ 1,0 P 1000/16	1000	16	924	515...592	733	788		480	374								667					722	145	374	18	125	80	106	18	25	32x3,5	8	172	206,5																													
130	НДГ 2,5 1000/16				95																								152					186,5																														
131	НДГ 1,0 P 1250/12	1250	12		515...592																								106					176	210,5																													
132	НДГ 2,5 1250/12				317																								95					156	190,5																													
133	НДГ 1,0 P 1600/10	1600	10	961	515...592	873	927	590		431	667	722	145	431	18	125	80		33	18	32	38x3							8					229	263,5																													
134	НДГ 2,5 1600/10				360														209															243,5																														
135	НДГ 1,0 P 2000/8	2000	8		515...592														33															238	272,5																													
136	НДГ 2,5 2000/8				360														31															218	252,5																													
137	НДГ 1,0 P 2500/6,3	2500	6,3	988	515...592	873	927		590	454								667	722				145	454	18	125	80	43		18	50	60x5	9	248	282,5																													
138	НДГ 2,5 2500/6,3				392																							228						262,5																														
139	НДГ 1,0 P 3200/5	3200	5		534...611																							260						294,5																														
140	НДГ 2,5 3200/5				410																							240						274,5																														
141	НДГ 1,0 P 4000/4	4000	4	534...611	272	306,5																																																										
142	НДГ 2,5 4000/4			410	252	286,5																																																										
<b>Мощность электродвигателя 3,0 кВт</b>																																																																
<b>VII</b>																																																																
143	НДГ P 100/250	100	250	840	515...592	677	767	320	437	48	672	762	145	300	18	125	80	106	18	10	14x2	7	141	183																																								
144	НДГ 100/250				95													121					163																																									
145	НДГ P 160/160	160	160		515...592													691					781	461	327	48	672	762	145	327	18	125	80	106	18	15	20x2,5	7	163	205																								
146	НДГ 160/160				95																													143					185																									
147	НДГ 1,0 P 250/100	250	100	858	515...592	696	786		461									337					48		672									762					145	337	18	125	80	106	18	25	32x3,5	8	165	208														
148	НДГ 2,5 250/100				95																																							145					188															
149	НДГ 1,0 P 320/80	320	80		515...592													696						786																				476					106	48	672	762	145	337	18	125	80	95	18	25	32x3,5	8	167	210
150	НДГ 2,5 320/80				311																																																					147					190	
151	НДГ 1,0 P 400/63	400	63	928	515...592	724	814	476		346	48	672	762	145	346	18	125	80	106	18	25	32x3,5		8																									169									212						
152	НДГ 2,5 400/63				95														149																														192															
153	НДГ 1,0 P 500/50	500	50		515...592					724									814							480	354	48	672	762	145	354	18		125	80	106	18						25					32x3,5									8					171	213
154	НДГ 2,5 500/50				311																																151																										193	
155	НДГ 1,0 P 630/40	630	40	924	515...592	731	821		480	368									48				672		762		145							368			18		125	80	106	18	25		32x3,5	8	174	216																
156	НДГ 2,5 630/40				311																																				154						196																	

№ п/п	Марка агрегата	Подача, л/ч	Предельное давление, кгс/см <sup>2</sup>	L	B	H*	H**	l <sub>1</sub>	l <sub>2</sub>	l <sub>3</sub>	h <sub>1</sub> *	h <sub>1</sub> **	h <sub>2</sub>	h <sub>3</sub>	h <sub>4</sub>	b <sub>1</sub>	b <sub>2</sub>	b <sub>3</sub>	d <sub>1</sub>	d <sub>2</sub>	d <sub>3</sub>	Рис.	Масса, кг*	Масса, кг**																															
157	НДГ 1,0 Р 800/32	800	32	924	515...592	731	821	320	480	48	672	762	145	368	18	125	80	106	18	25	32x3,5	8	174	216																															
158	НДГ 2,5 800/32				311													95					154	196																															
159	НДГ 1,0 Р 1000/25	1000	25		515...592	738	828											590					292	48	877	967	350	374	9	270	153	106	49	32	38x3	9	175	217																	
160	НДГ 2,5 1000/25				317																											95					155	197																	
161	НДГ 1,0 Р 1250/20	1250	20		515...592	877	967																									590					300	48	877	967	350	374	9	270	153	106	49	32	38x3	9	179	222			
162	НДГ 2,5 1250/20				317																																									95					159	202			
163	НДГ 1,0 Р 1600/16	1600	16	515...592	877			967	590	300	48	877	967	350	431	9	270		153	33	49	50																								60x5					9	232	254		
164	НДГ 2,5 1600/16			360																31																																212	234		
165	НДГ 1,0 Р 2000/12	2000	12	515...592														877		967			590	300	48	877	967	350	431	9	270		153	33	49	50																60x5	9	241	283
166	НДГ 2,5 2000/12			360																														31																				221	263
167	НДГ 1,0 Р 2500/10	2500	10	515...592		877	967																									590		300			48	877	967	350	454	9	270	153	43		49	50	60x5	9				251	293
168	НДГ 2,5 2500/10			392																																									43									231	273
169	НДГ 1,0 Р 3200/6,3	3200	6,3	534...611	877			967	590	300	48	877	967	350	582	9	270		153		49	49																							50	60x5					9			263	305
170	НДГ 2,5 3200/6,3			410																	49																																	243	285
171	НДГ 1,0 Р 4000/5	4000	5	534...611														877		967	590		300	48	877	967	350	582	9	270	153		49		49	50																60x5	9	275	317
172	НДГ 2,5 4000/5			410																													49																					255	297

**Примечания:**

1. Размеры в миллиметрах.
2.  $d_2$  — условный проход соединительных патрубков,  $d_3$  — размер нагнетательного и всасывающего трубопроводов.
3.  $h_3$  — расстояние между срезами труб нагнетательного и всасывающего трубопроводов.
4. Агрегаты с подачей 25...63 л/ч мощностью 0,25, 0,37 кВт, с подачей 1000 л/ч мощностью 0,55...1,1 кВт и с подачей от 1600 л/ч изготавливаются на раме. Размеры указанных агрегатов — с учетом рамы.
5. \* Двигатель общего назначения.
6. \*\* Двигатель взрывозащищенного исполнения.



[www.agrovodcom.ru](http://www.agrovodcom.ru)

- \_\_\_\_\_
- \_\_\_\_\_
- \_\_\_\_\_
- \_\_\_\_\_
- \_\_\_\_\_
- \_\_\_\_\_
- \_\_\_\_\_

