



## Насосы шестеренные

### Назначение

Шестеренные насосы типа Ш, НМШ, НМШФ, НШ предназначены для перекачивания нефтепродуктов и других жидкостей, обладающих смазывающей способностью без механических примесей и не вызывающих коррозию рабочих органов насоса.

Вязкость перекачиваемой жидкости от  $0,018 \cdot 10^{-4}$  до  $22,00 \cdot 10^{-4}$  м<sup>2</sup>/с (1,08...300°ВУ) температурой до +70°С (по требованию заказчика до 150°С). Нижний предел вязкости ограничивается смазывающей способностью перекачиваемой жидкости, верхний – мощностью электродвигателя и всасывающей способностью насоса.

При заказе пределы вязкости и рабочую температуру перекачиваемой жидкости необходимо оговорить с заводом-изготовителем.

### Область применения

Шестеренные насосы могут изготавливаться для установки:

- на судах морского и речного флота (с приемкой Морского Регистра РФ) в машинных и прочих отделениях судов (насосы судовые);
- в системах гидравлики (насосы типа НШ);
- в технологических линиях для подачи топлива и перекачивания нефтепродуктов (насосы общепромышленные).

Шестеренные насосы характеризуются высокими показателями надежности, экономичности, малым весом и габаритами.



Таблица - Агрегаты шестеренные - морские

Марка агрегата	Подача насоса, м <sup>3</sup> /ч	Давление насоса, кгс/см <sup>2</sup>	Вакуумметрическая высота всасывания, м	Частота вращения, об/мин	Род жидкости, вязкость, сСт (°ВУ)	Мощность двигателя, кВт	Масса агрегата, кг	
НМШФ0,6-25-0,25/25Ю-3	0,25 (0,18)*	25 (20)*	5	980	масло. мазут, дизтопливо 1,8...540 (1,08...70)	0,75	21.6	
НМШФ0,6-25-0,40/25Ю-3	0,40 (0,28)*							
НМШФ0,8-25-0,63/25Ю-3	0,63 (0,44)*					22.1		
НМШФ 2-40-1,6/4Б-13	1,6	4		1450	дизтопливо, масло, нефть, мазут 1,8...600(1,08...80)	1,1	43	
НМШФ 2-40-1,6/6Б-13		6						
НМШФ 2-40-1,6/16Б-3` НМШФ 2-40-1,6/16Б-13		16						
НМШФ 2-40-0,8/16Б-13				980	масло нефть, мазут, дизтопливо 1,8...2200 (1,08...300)	1,5	129	
НМШФ 5-25-4,0/4Б-3		4,0		4	1450	дизтопливо, масло, нефть, мазут 1,8...600(1,08...80)	2,2	54
НМШФ 5-25-4,0/4Б-13								
НМШФ 8-25-6,3/4Б-3	6,3	6		дизтопливо, масло 1,8...750(1,08...10)		4	72	
НМШФ 8-25-6,3/4Б-13								
НМШФ 8-25-6,3/6Б-13								
НМШ32-1018/4-3 НМШ32-1018/4Б-3	18	4		5	дизтопливо, масло, нефть, мазут 1,8...1800(1,08...250)	5	201	
НМШ32-1018/4-13 НМШ32-1018/4Б-13							7,5	204
НМШ32-1018/4-23 НМШ32-1018/4Б-23								5,5
			163					
			153					
			156					
НМШ32-1018/6-33 НМШ32-1018/6Б-33		6		масло, нефть, мазут 75...2200(10...300)	7	227		
						230		
Ш40-4-19,5/4-7 Ш40-4-19,5/4Б-7	19,5	4	980	дизтопливо, масло 1,8...260(1,08...35)	5	235		
							240	
							166,5	
Ш40-4-19,5/4-13 Ш40-4-19,5/4Б-13		6		дизтопливо, масло 1,8...260(1,08...35)	7,5	169,5		
								154,5
								157,5
Ш40-4-19,5/6 Ш40-4-19,5/6Б		7		270				
				275				
Ш80-2,5-37,5/2,5Б-13 Ш80-2,5-37,5/2,5Б-23 Ш80-2,5-37,5/2,5Б-43	37,5	2,5		масло, нефть, мазут 75...1800(10...250)	11	264		
						15	291	
Ш80-2,5-22/2,5Б-33	22		750	мазут 75...2200(10...300)	11	310		
Температура, °С, не более масло, нефть, мазут 70°, дизельное топливо: летнее - 40°С, зимнее - 30°С								
Масса агрегатов – максимальная								
* Параметры в скобках для дизтоплива								

Таблица - Агрегаты шестеренные – общепромышленные

Марка агрегата	Подача насоса, м <sup>3</sup> /ч	Давление насоса, кгс/см <sup>2</sup>	Вакуумметрическая высота всасывания, м	Частота вращения, об/мин	Род жидкости, вязкость, сСт (°ВУ)	Мощность двигателя, кВт	Масса агрегата, кг	
НМШФ0,6-25-0,25/25Ю-5	0,25 (0,18)*	25 (20)*	5	980	масло, мазут, дизтопливо 1,8...540 (1,08...70)	0,75	21,9	
НМШФ0,6-25-0,25/25Ю-1							22,4	
НМШФ0,6-25-0,25/25Ю-10							36,5	
НМШФ0,6-25-0,25/25Ю-11							37	
НМШФ0,8-25-0,63/25Ю-5	0,63 (0,44)*			1450		1,1	21,6	
НМШФ0,8-25-0,63/25Ю-5							22,1	
НМШФ0,8-25-0,63/25Ю-5							35,5	
НМШФ0,8-25-0,63/25Ю-5							36	
НМШ2-40-1,6/16-5*	1,6	16		1450	1,5	масло, мазут, дизтопливо 1,8...280 (1,08...35)	45,2	
НМШ5-25-4,0/4-5*	4	4					46,7	
НМШ5-25-2,5/6-5*	2,5	6					980	56,2
НМШ8-25-6,3/2,5-5*	6,3	2,5					1450	2,2
НМШ2-40-1,6/16-10*	1,6	16		49,7				
НМШ2-40-1,6/16-1*				79,5				
НМШ5-25-4,0/4-10*	4	4		980	51,4			
НМШ5-25-4,0/4-1*					81			
НМШ5-25-2,5/6-10*	2,5	6		1450	3	масло, нефть, мазут, 75...1500 (10...200)	68,7	
НМШ5-25-2,5/6-1*							101	
НМШ8-25-6,3/2,5-10*	6,3	2,5		980	3	55,2		
НМШ8-25-6,3/2,5-1*						83		
НМШ2-40-1,6/16-15*	4	16		1450	5,5	масло, нефть, мазут, 75...1500 (10...200)	57,3	
НМШ5-25-4,0/4-15*		4					58,8	
НМШ5-25-4,0/10-5		10					68,8	
НМШ5-25-4,0/10-1							81	
НМШ5-25-4,0/25-5	25	2,5	1450	3	масло, нефть, мазут, 75...1500 (10...200)	80,5		
НМШ5-25-4,0/25-1						115,5		
НМШ8-25-6,3/2,5-15	6,3	10	980	7,5	масло, нефть, мазут, 75...2200 (10...300)	60,8		
НМШ8-25-6,3/10-5		10				59,7		
НМШ8-25-6,3/10-1						105		
НМШ8-25-6,3/25-5		25				10	98	
НМШ8-25-6,3/25-1	144,5							
НМШ32-10-18/4-5	18	4	980	5,5	масло, нефть, мазут, 6...1500 (1,5...200)	147		
НМШ32-10-18/4-1						117		
НМШ32-10-18/6-5		6				153		
НМШ32-10-18/6-1				207				
НМШ32-10-18/10-5		10		7,5	148			
НМШ32-10-18/10-1					196			

Таблица - Агрегаты шестеренные – общепромышленные (продолжение)

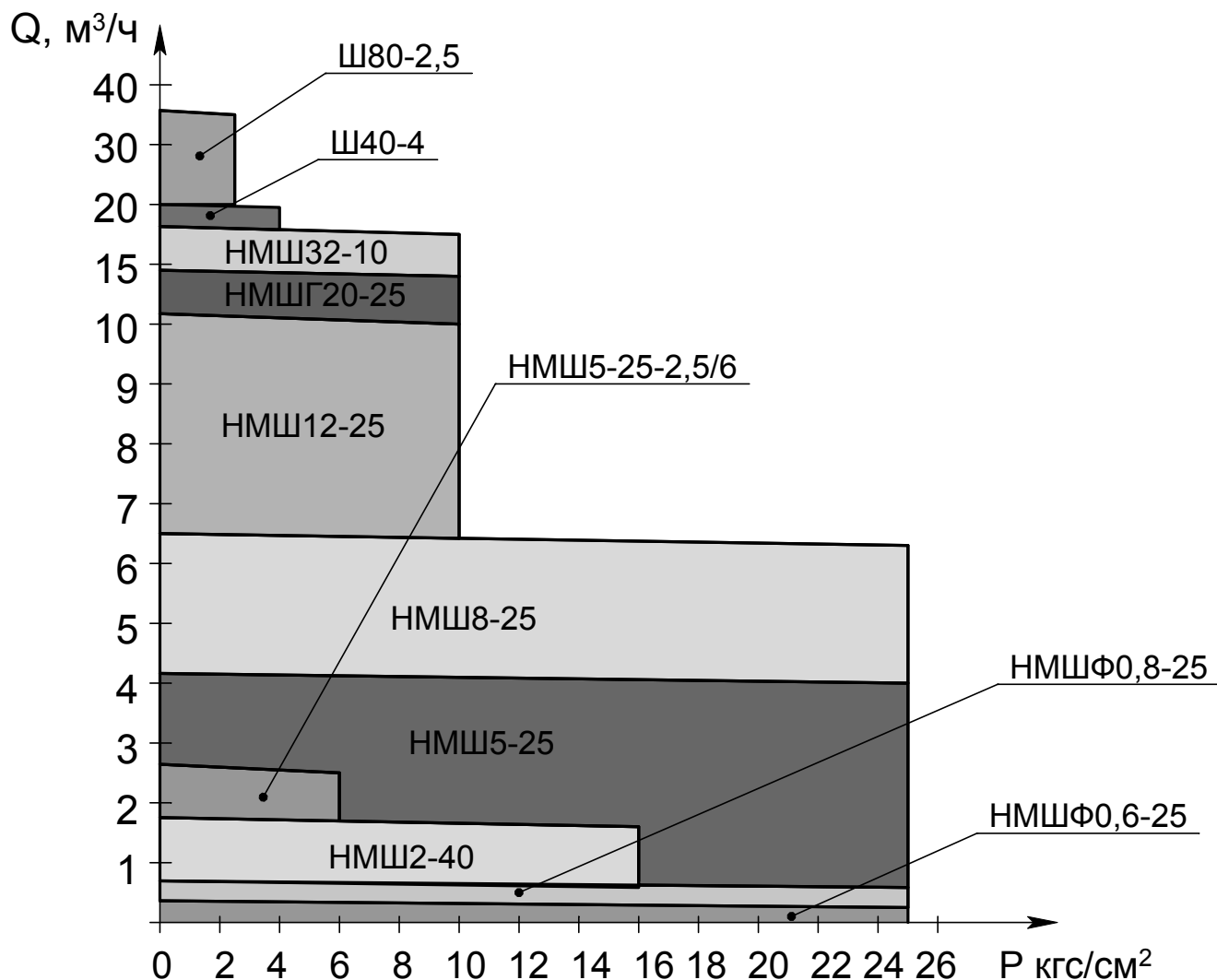
Марка агрегата	Подача насоса, м <sup>3</sup> /ч	Давление насоса, кгс/см <sup>2</sup>	Вакуумметрическая высота всасывания, м	Частота вращения, об/мин	Род жидкости, вязкость, сСт (°ВУ)	Мощность двигателя, кВт	Масса агрегата, кг
НМШ12-25-10/4-1	10	4	5	1450	нефтепродукты без механических примесей 38...1500 (5...200)	5,5	147
НМШ12-25-10/4-5		4					117
НМШ12-25-10/10-1		10				11	194
НМШ12-25-10/10-5							152
Ш40-4-19,5/4-5	19,5	4		980	масло, нефть, мазут 75...1500 (10...200)	5,5	151,5
Ш40-4-19,5/4-1							209,5
Ш40-4-19,5/4-10					масло, нефть, мазут 20...2200 (3...300)	7,5	167,5
Ш40-4-19,5/4-11							216
Ш80-2,5-37,5/2,5-5	37,5	2,5		980	масло, нефть, мазут 75...1500 (10...200)	11	250
Ш80-2,5-37,5/2,5-1							260
Ш80-2,5-37,5/2,5-10					масло, нефть, мазут 20...2200 (3...300)	15	270
Ш80-2,5-37,5/2,5-11							317
НМШГ8-25-6,3/10-5	6,3	10		1450	парафин, нефть, мазут и др. легкозастывающие жидкости 75...600 (10...80)	4	65
НМШГ8-25-6,3/10-1							110
НМШГ20-25-14/10-5	14			980		7,5	165
НМШГ20-25-14/10-1							214
НМШГ8-25-1,7/2,5-Рп	0,26... 1,7	2,5	60...400	битум, пек, рубракс 75...180 (10...25)	1,1	155	
НМШГ20-25-5/1,6-Рп-1	0,8... 4,3	1,6	150...500			2,2	315
Ш3,2-25-1,6/16К-1	1,6	16	980	магнитный лак 190 (26)		104,6	
Ш3,2-25-0,6/6К-Рп-1	0,06... 0,6	6	80...400	магнитный лак 2800...38000 (380...3500)	1,1	120,9	
Температура, °С, не более масло, нефть, мазут 70°, дизельное топливо: летнее - 40°С, зимнее - 30°С Масса агрегатов – максимальная							
* По заказу агрегаты (насосы) могут быть выполнены для t=150°С							

Таблица - Агрегаты шестеренные для систем гидравлики

Марка агрегата	Подача насоса, м <sup>3</sup> /ч	Давление насоса, кгс/см <sup>2</sup>	Вакуумметрическая высота всасывания, м	Частота вращения, об/мин	Род жидкости, вязкость, сСт (°ВУ)	Мощность двигателя, кВт	Масса агрегата, кг
НШ10-М	0,8	125	-	1500	минеральное масло в гидравлических системах 15...75 (2,3...10)	-	2,5
НШ32-М	2,2						5,5
НШ50-3-М	4	160					7

Примечание: параметры насосов указаны при перекачивании минерального масла вязкостью 75 сСт (10°ВУ).

## Сводная характеристика шестеренных насосов

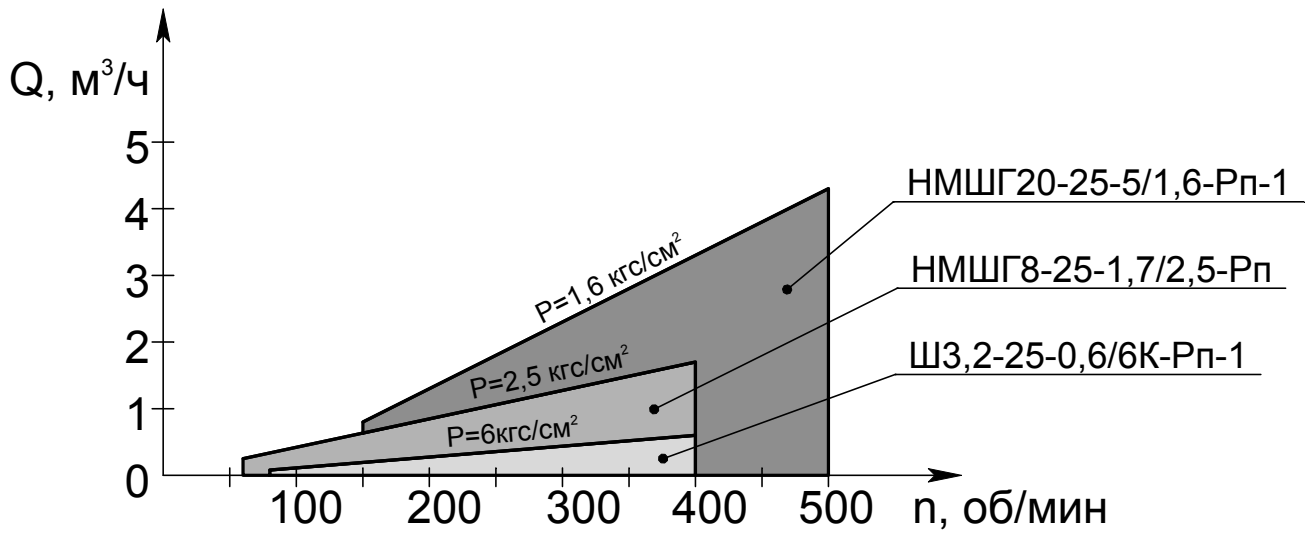


**Примечания:**

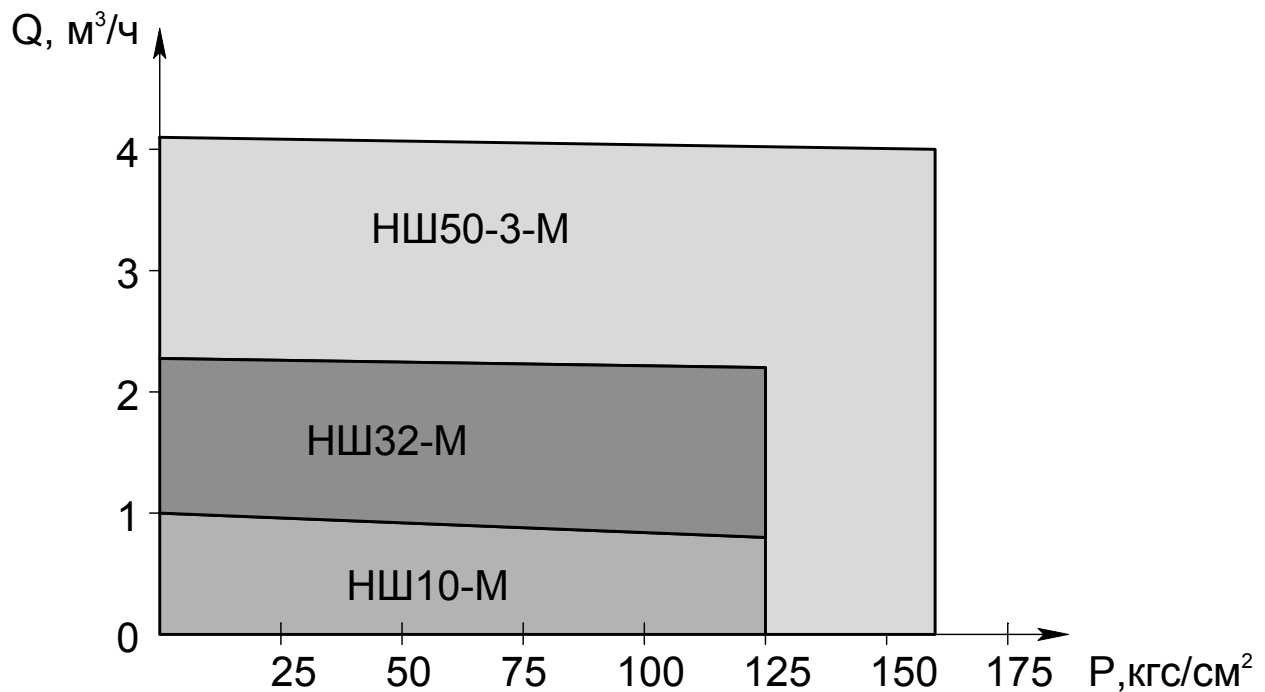
1 Характеристики насосов указаны на номинальном режиме при перекачивании минерального масла вязкостью 75 сСт ( $10^\circ\text{C}$ ). Технические характеристики насосов в составе агрегатов приведены в таблице.

2 Характеристики насосов типа НМШ распространяются на насосы типа НМШФ

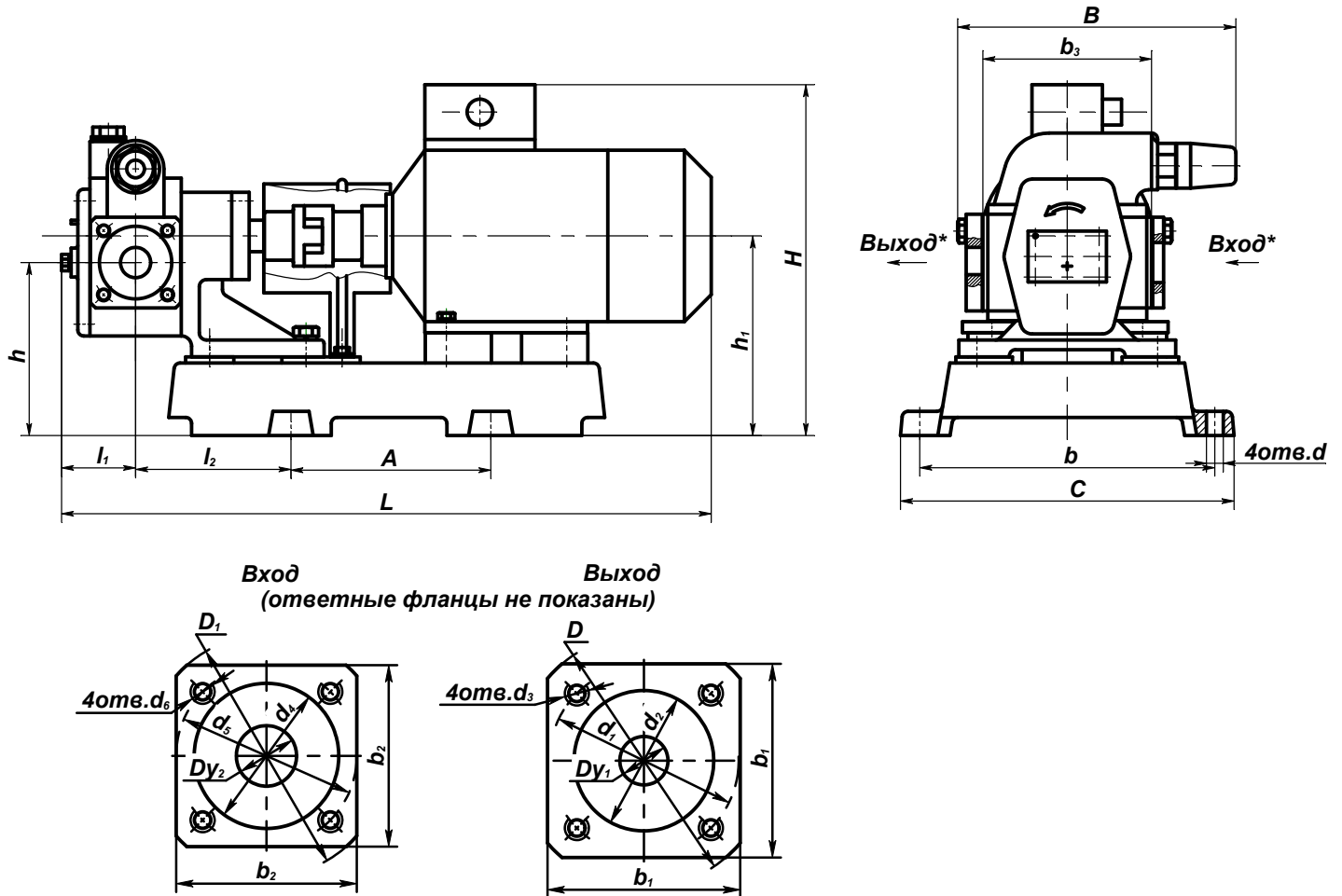
## Сводная характеристика агрегатов с регулируемой подачей на основе шестеренных насосов



## Сводная характеристика насосов гидравлики типа НШ



## Габаритный чертеж электронасосных агрегатов типа НМШ, Ш, НМШГ





## Габаритные и присоединительные размеры электронасосных агрегатов на основе насосов

### НМШ2-40, НМШ5-25, НМШ8-25

Таблица – Габаритные и присоединительные размеры

	НМШ2-40-1,6/16-5	НМШ5-25-4,0/4-5	НМШ8-25-6,3/2,5-5	НМШ5-25-2,5/6-5	НМШ2-40-1,6/16-10	НМШ5-25-4,0/4-10	НМШ8-25-6,3/2,5-10	НМШ5-25-2,5/6-10	НМШ2-40-1,6/16-15	НМШ5-25-4,0/4-15	НМШ8-25-6,3/2,5-15	НМШ5-25-4,0/10-5	НМШ8-25-6,3/10-5	НМШ5-25-4,0/25-5	НМШ8-25-6,3/25-5	НМШ2-40-1,6/16-1	НМШ5-25-4,0/4-1	НМШ8-25-6,3/2,5-1	НМШ5-25-4,0/10-1	НМШ5-25-2,5/6-1	НМШ8-25-6,3/10-1	НМШ5-25-4,0/25-1	НМШ8-25-6,3/25-1									
L	540	567	592	583	556	583	608	638	580	606	642	615	675	705	760	614	642	666	650	675	700	725	780									
B																																
H	290		300		312		440		312				330		365		415		430		440		470		535							
C	277								302				320				302				305											
A	166								197				215				280				197				215				280			
l <sub>1</sub>	61,5	75	87	75	61,5	75	87	75	61,5	75	87	75	87	75	87	61,5	75	87	75	87	75	87	75	87	75	87	75	87				
l <sub>2</sub>	129	142,5	155,5	142,5	129	142,5	155,5	142,5	129	142,5	155,5	142,5	155,5	142,5	155,5	129	142,5	155,5	142,5	142,5	155,5	142,5	155,5	142,5	155,5	142,5	155,5					
B	240								265				290				240				265				290							
b <sub>1</sub>	80	105		80	105		80	105		80	105		80	105		80	105		80	105		80	105		80	105						
b <sub>2</sub>	75	100	110	100	75	100	110	100	75	100	110	100	110	100	110	75	100	110	100	75	100	110	100	75	100	110	100	110				
b <sub>3</sub>	140																															
H	143																															
h <sub>1</sub>	168																															
Dy <sub>1</sub>	20	32		20	32		20	32		20	32		20	32		20	32		20	32		20	32		20	32						
Dy <sub>2</sub>	25	40	50	40	25	40	75	40	25	40	50	40	50	40	50	25	40	50	40	40	50	40	50	40	50	40	50					
D	105	135		105	135		105	135		105	135		105	135		105	135		105	135		105	135		105	135						
D <sub>1</sub>	100	130	140	130	100	130	140	130	100	130	140	130	140	130	140	100	130	140	130	130	140	130	140	130	140	130	140					
D	14																															
d <sub>1</sub>	75	100		75	100		75	100		75	100		75	100		75	100		75	100		75	100		75	100						
d <sub>2</sub>	58	78		58	78		58	78		58	78		58	78		58	78		58	78		58	78		58	78						
d <sub>3</sub>	M12	M16		M12	M16		M12	M16		M12	M16		M12	M16		M12	M16		M12	M16		M12	M16		M12	M16						
d <sub>4</sub>	60	80	90	80	60	80	90	80	60	80	90	80	90	80	90	60	80	90	80	80	90	80	90	80	90	80	90					
d <sub>5</sub>	75	100	110	100	75	100	110	100	75	100	110	100	110	100	110	75	100	110	100	75	100	110	100	110	100	110	100					
d <sub>6</sub>	M10	M12		M10	M12		M10	M12		M10	M12		M10	M12		M10	M12		M10	M12		M10	M12		M10	M12						

## Габаритные и присоединительные размеры электронасосных агрегатов на основе насосов НМШ32-10, Ш40-4, НМШ12-25, НМШГ8-25, НМШГ20-25

Таблица – Габаритные и присоединительные размеры

	НМШ32-10-18/4-5 НМШ32-10-18/6-5				НМШ32-10-18/10-5 НМШ32-10-18/4-1 НМШ32-10-18/6-1				НМШ32-10-18/10-1				Ш40-4-19,5/4-5 Ш40-4-19,5/4-1 Ш40-4-19,5/4-10 Ш40-4-19,5/4-11 Ш40-4-19,5/4-13 Ш40-4-19,5/4-23				Ш40-4-19,5/4-7 Ш40-4-19,5/6				НМШ12-25-10/4-5 НМШ12-25-10/4-1 НМШ12-25-10/10-5 НМШ12-25-10/10-1				НМШГ8-25-6,3/10-5 НМШГ8-25-6,3/10-1 НМШГ8-25-1,7/2,5-Рп			НМШГ20-25-14/10-5 НМШГ20-25-14/10-1		Ш3,2-25-1,6/16К-1 Ш3,2-0,6/6К-Рп-1	
L	811	849	881	911	832	902	870	932	878	840	1020	1000	805	870	830	890	725	785	1000	916	978	828	902								
B	358		515		340	505	340	505	380		485	519	314	345	314		226		380	288	290	315	380								
H	431		601		431	601	431	601	431		580	570	430	560	450	575	295	310	445	490	640	431	445								
C	366				366				370		410		278				290		360	350		310	360								
A	470	520	470	520	500		520		500		600		455		500		215		320		650		320	320							
l <sub>1</sub>	102				122,5								130				142		100		69										
l <sub>2</sub>	122				5				-		2,5		30				164		142	58		115	121								
b	310				310				300		330		220				265		300	290		265	300								
b <sub>1</sub>	125				140								110				105		-		80										
b <sub>2</sub>	125				140								110				110		-		90										
b <sub>3</sub>	140				230								200				140		210		140										
h	200				203				240		295		217				145		257		143	223									
h <sub>1</sub>	238				238				255		310		256				167		296		245										
Dy <sub>1</sub>	50				80								40				32		50		20										
Dy <sub>2</sub>	65				80								50				50		65		32										
D	160				185								145				135		-		105										
D <sub>1</sub>	160				185								140				140		-		120										
d	19				19								19				14		20		M12										
d <sub>1</sub>	125				150								110				100		125		75										
d <sub>2</sub>	102				120								88				78		102		58										
d <sub>3</sub>	M16				M16								M16				M16		M16		M12										
d <sub>4</sub>	110				120								90				90		110		70										
d <sub>5</sub>	130				150								110				110		130		90										
d <sub>6</sub>	M12				M16								M12				M12		M12		M12										

\*Насосы типа Ш40-4 могут выпускаться с левым вращением с нижним расположением вала.

## Габаритный чертеж электронасосных агрегатов на основе насоса Ш80-2,5

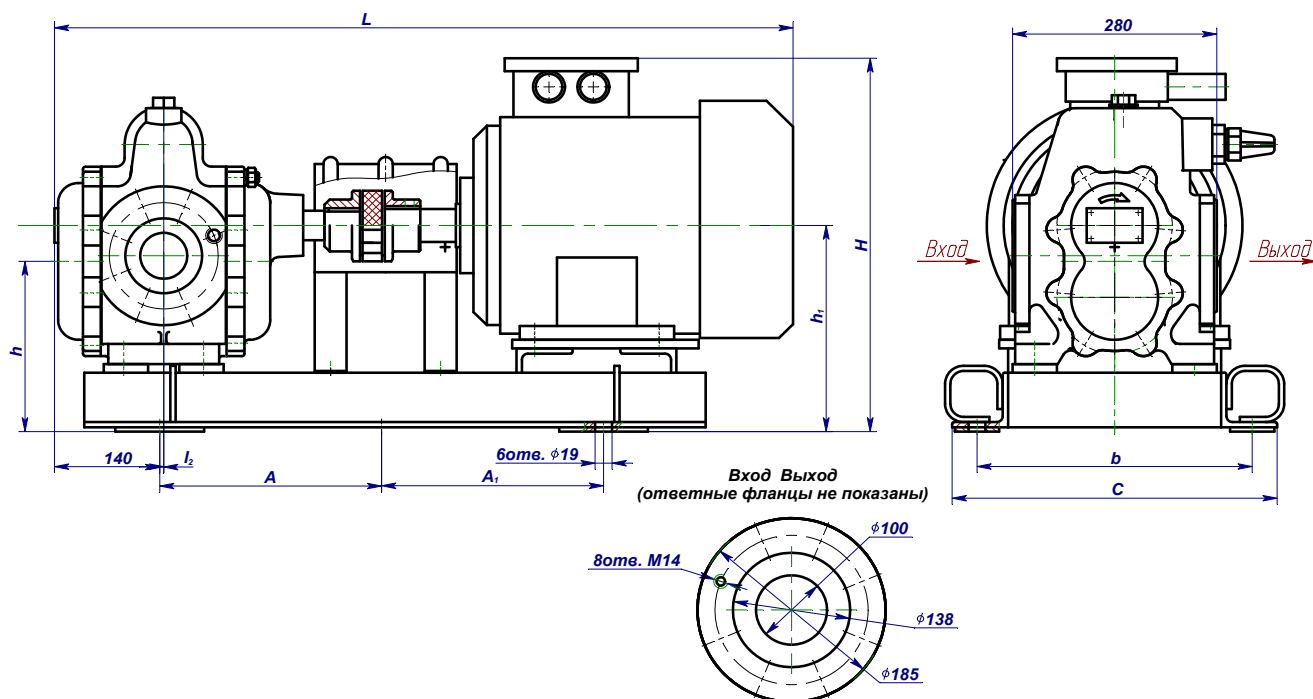


Таблица – Габаритные и присоединительные размеры

	Ш80-2,5-37,5/2,5-1		Ш80-2,5-37,5/2,5-5		Ш80-2,5-37,5/2,5-11		Ш80-2,5-37,5/2,5-10		Ш80-2,5-37,5/2,5-33		Ш80-2,5-37,5/2,5-43		Ш80-2,5-37,5/2,5-23		Ш80-2,5-37,5/2,5-13			Ш80-2,5-37,5/2,5-1		Ш80-2,5-37,5/2,5-5		Ш80-2,5-37,5/2,5-11		Ш80-2,5-37,5/2,5-10		Ш80-2,5-37,5/2,5-33		Ш80-2,5-37,5/2,5-43		Ш80-2,5-37,5/2,5-23		Ш80-2,5-37,5/2,5-13	
L	1115	1043	1155	1080	1100	1295	1100	1050										h <sub>1</sub>	302				370				302						
B	380				395	565	395											Dy <sub>1</sub>			100												
H	625	545	625	545	575	660	575											Dy <sub>2</sub>			100												
C	300					452	300											D			190												
A	355				370	400	370	355										D <sub>1</sub>			190												
A <sub>1</sub>	355				370	370	370	355										d			19												
l <sub>1</sub>	140																	d <sub>1</sub>			158												
l <sub>2</sub>					40		5	40										d <sub>2</sub>			138												
b					260		410	260										d <sub>3</sub>			M14												
b <sub>1</sub>																		d <sub>4</sub>			138												
b <sub>2</sub>																		d <sub>5</sub>			158												
h					285		353	285										d <sub>6</sub>			M14												

## Габаритный чертеж электронасосных агрегатов на основе насосов НМШФ0,6-25 и НМШФ0,8-25

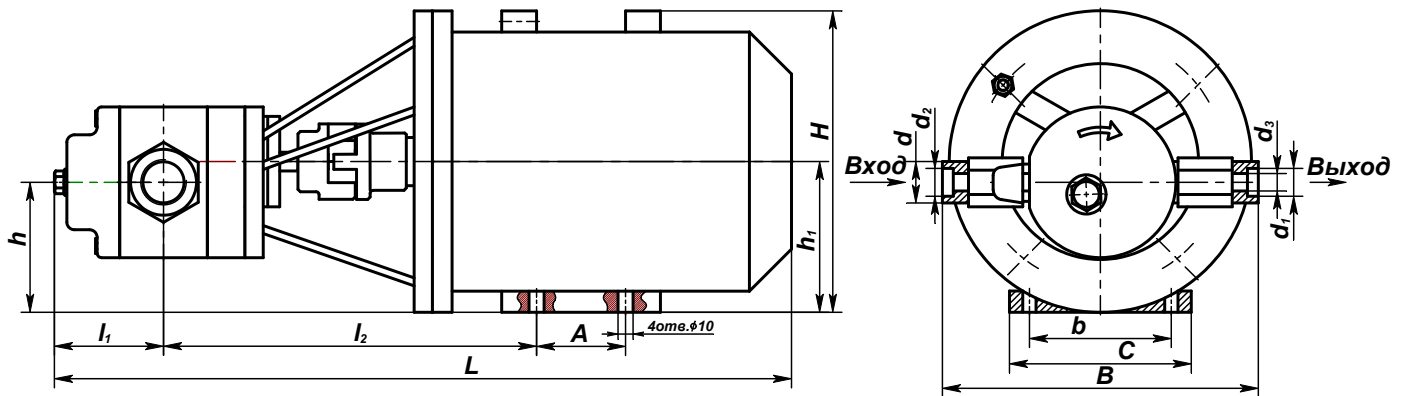


Рисунок – Вариант со сварным фонарем

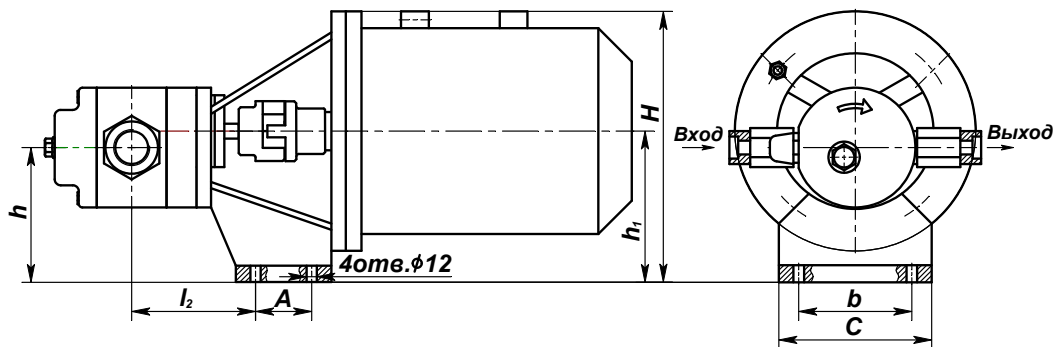


Рисунок – Вариант с литым фонарем

Таблица – Габаритные и присоединительные размеры

	НМШФ0,6-25-0,25/25Ю-5 (сварной фонарь)		НМШФ0,8-25-0,63/25Ю-5 (сварной фонарь)		НМШФ0,6-25-0,25/25Ю-1 (сварной фонарь)		НМШФ0,8-25-0,63/25Ю-1 (сварной фонарь)		НМШФ0,6-25-0,25/25Ю-10 НМШФ0,6-25-0,25/25Ю-3 НМШФ0,6-25-0,40/25Ю-3 (литой фонарь)		НМШФ0,8-25-0,63/25Ю-10 НМШФ0,8-25-0,63/25Ю-3 (литой фонарь)		НМШФ0,6-25-0,25/25Ю-11 (литой фонарь)		НМШФ0,8-25-0,63/25Ю-11 (литой фонарь)	
L	499	503	552	556	499	503	553	557								
B	195	214	195	214	195	214	195	214								
H	205		275		234		285									
C			150				200									
A			100				85									
l <sub>1</sub>			77				75									
l <sub>2</sub>	228	230	228	230	74	76	74	76								
b			125				170									
d	22,5	25,5	22,5	25,5	22,5	25,5	22,5	25,5	22,5	25,5	22,5	25,5	22,5	25,5	22,5	25,5
d <sub>1</sub>	14,5	22,5	14,5	22,5	14,5	22,5	14,5	22,5	14,5	22,5	14,5	22,5	14,5	22,5	14,5	22,5
d <sub>2</sub>	15	20	15	20	15	20	15	20	15	20	15	20	15	20	15	20
d <sub>3</sub>	10	15	10	15	10	15	10	15	10	15	10	15	10	15	10	15
h			66				96,2									
h <sub>1</sub>			80				110									

## Габаритный чертеж электронасосных агрегатов на основе насосов НМШФ2-40, НМШФ5-25, НМШФ8-25

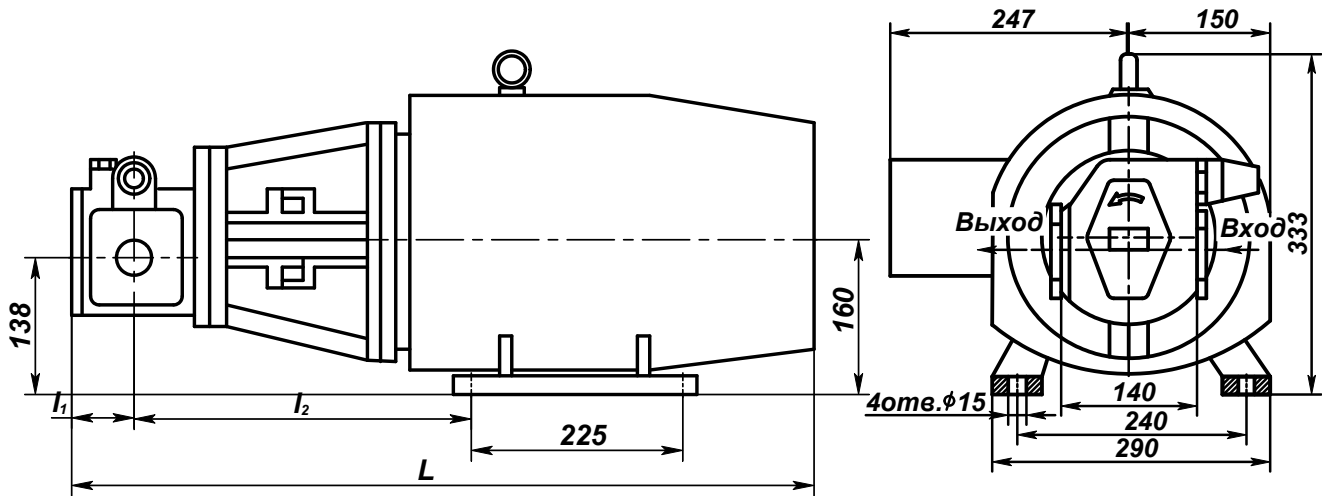


Рисунок – Вариант со сварным фонарем

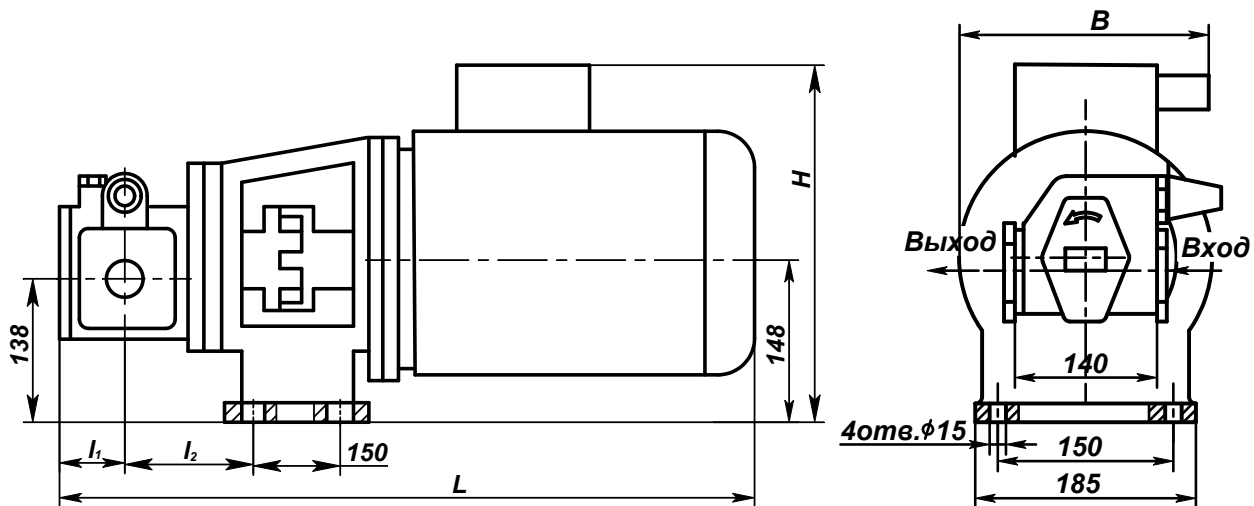


Рисунок – Вариант с литым фонарем

Таблица – Габаритные и присоединительные размеры

	НМШФ2-40-1,6/16Б-3 (сварной фонарь)	НМШФ5-25-4,0/4Б-3 (сварной фонарь)	НМШФ8-25-6,3/4Б-3 (сварной фонарь)	НМШФ2-40-1,6/4Б-13 НМШФ2-40-1,6/6Б-13 (литой фонарь)	НМШФ2-40-1,6/16Б-13 (литой фонарь)	НМШФ5-25-4,0/4Б-13 (литой фонарь)	НМШФ8-25-6,3/4Б-13 (литой фонарь)	НМШФ8-25-6,3/6Б-13 (литой фонарь)	НМШФ2-40-0,8/16Б-13 (литой фонарь)
L	790	825	848	516,5	557	584	619	663	601
B		-		240			265		
H		-		284,5		294,5		306,5	
l <sub>1</sub>	60	75	87	60	60	75	87	87	60
l <sub>2</sub>	348	364	376		98	111	124		98

## Габаритный чертеж насосов типа НШ

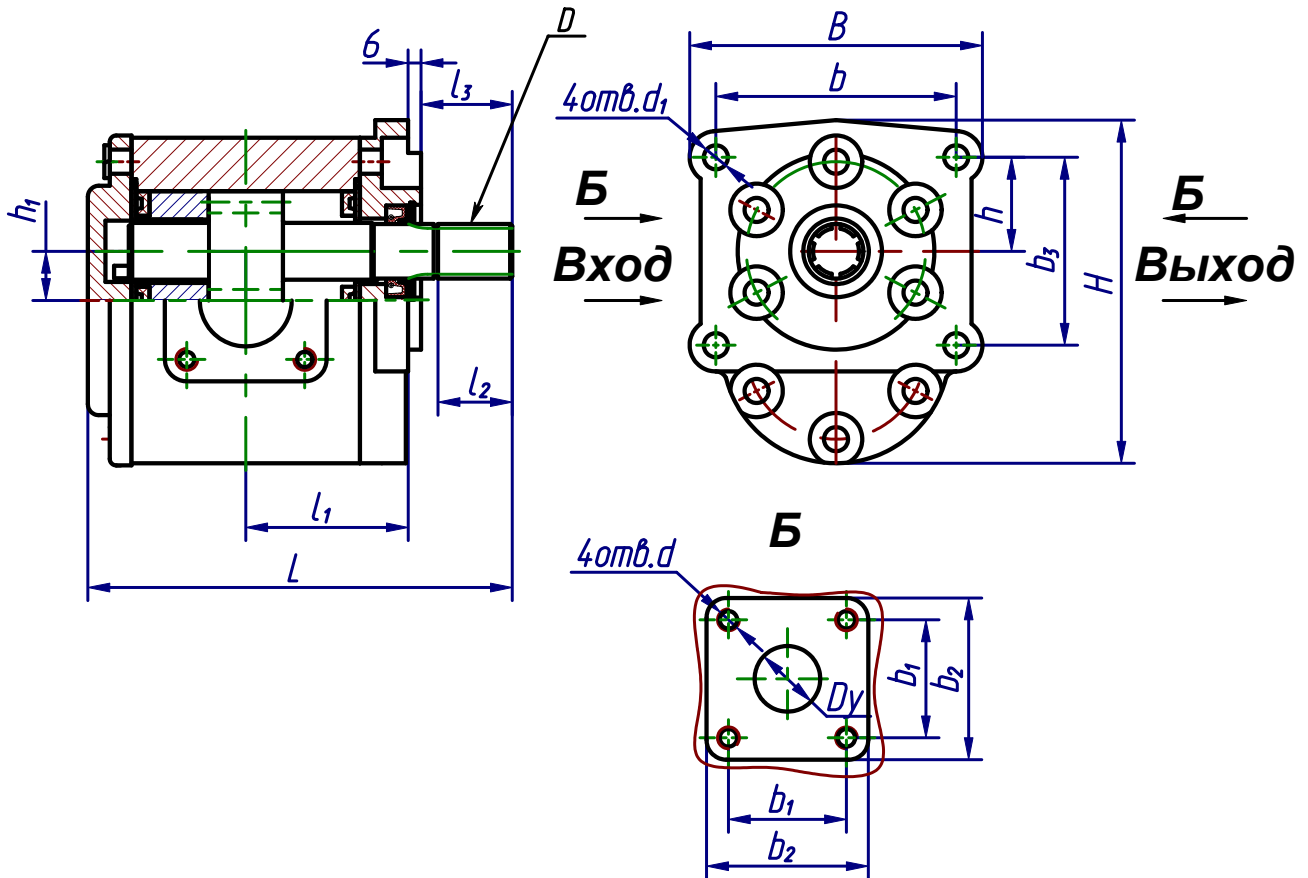


Таблица – Габаритные и присоединительные размеры

	L	B	H	b	b <sub>1</sub>	b <sub>2</sub>	b <sub>3</sub>	l <sub>1</sub>	l <sub>2</sub>	l <sub>3</sub>	h	h <sub>1</sub>	d	d <sub>1</sub>	Dy	D
НШ10-М	133	95	118	75	38	44	90	83,5	22	29	28,5	16,5	M8	9	14	D-6x13x16x3.5
НШ32-М	182,5	134	154,5	110	46	64	86	67,25	34	42	43	22,5	M8	11	24	D-6x21x25x5
НШ50-М-3	195	134	157	110	54	74	86	74,25	34	42	43	22,5	M10	11	30	D-6x21x25x5

## Габаритный чертёж электронасосного агрегата НМШГ20-25-5/1,6-Рп-1

Габаритный чертёж агрегата НМШГ 8-25-1,7/2,5-Рп

