

1. НАЗНАЧЕНИЕ

Блок автоматики (автоматическое устройство) позволяет автоматизировать работу электронасоса, запуск при понижении давления (открытие кранов) или остановку при отсутствии водного потока в системе водоснабжения (закрытие кранов). Кроме того, блок автоматики защищает электронасос от работы его без воды ("сухого хода").

Блок автоматики предназначен для перекачки чистой воды, не содержащей твердых частиц. При наличии твердых частиц необходимо установить фильтр на входе в блок автоматики. Наличие манометра обеспечивает визуальный контроль давления в системе водоснабжения.

ВНИМАТЕЛЬНО ОЗНАКОМТЕСЬ С СОДЕРЖАНИЕМ ИНСТРУКЦИИ ПО ЭКСПЛУАТАЦИИ.

2. МЕРЫ ПРЕДОСТОРОЖНОСТИ

Электромонтажные работы, установку розетки, предохранителей, их подключение к питающей электросети и заземление должен выполнять электрик в строгом соответствии с "Правилами технической эксплуатации электроустановок потребителей" и "Правилами техники безопасности при эксплуатации электроустановок потребителей" (ПТЭ и ПТБ).

Во избежании удара электрическим током и опасности пожара следует тщательно выполнять следующие правила:

- **Перед проведением любой операции отключите блок автоматики от источника питания.**
- **Удостоверьтесь, что соединения электропроводов надежно изолированы от попадания воды и имеют сечение жил соответствующие, мощности электронасоса.**
- **Установка автоматического устройства предохранения от утечки тока более 30 mA - обязательна**

ВНИМАНИЕ: После остановки электронасоса система водоснабжения остается под давлением, поэтому перед проведением любой операции следует открыть кран, чтобы разрядить систему.

3. ПРИНЦИП ДЕЙСТВИЯ

Блок автоматики запускает электронасос в течение 20-25 секунд, после подсоединения к питающей сети. Последующие запуски электронасоса происходят при достижении старт ового давления, под воздействием открытия крана.

В отличие от систем с реле давлением-баком, условие остановки электронасоса не диктуется достижением определенного давления в системе, а определяется понижением потока до минимальных значений.

Как только блок автоматики определяет данное условие, он производит остановку электронасоса с задержкой в интервале 7÷15 секунд, логика хронометрирования направлена на сокращение частоты срабатывания электронасоса в условиях низкого потока.

4. МОНТАЖ

1. Манометр может быть вмонтирован на одной из двух сторон блока автоматики (рис. 1), при помощи кольцевого уплотнения и двух крепежных винтов. Выбрав удобное расположение манометра, с противоположной стороны заглушите отверстие при помощи винта без использования какого-либо уплотнения. Установите блок автоматики строго в вертикальном положении (рис. 2) в любой точке, расположенной между подачей насоса и первой точкой водоразбора (кран) таким образом, чтобы входное отверстие (наружная резьба 1") соединялось с направлением выхода потока воды из насоса, а боковое выходное отверстие (наружная резьба 1") соответствовало направлению потока в трубопроводе. Удостовериться в полной герметичности гидравлических соединений. В случае использования электронасоса с максимальным давлением свыше 10 бар необходимо установить редуктор давления на входе в блок автоматики.

2. Для электрического подсоединения придерживайтесь схемы, приведенной на кожухе монтажной платы или на рис. 3. При использовании блока автоматики с трехфазным или однофазным электронасосами у которых коммутируемый ток свыше 10 А используйте электромагнитный пускатель (рис. 4). Необходимо использовать электрокабель с термической стойкостью не ниже 99° С.

3. Стартовое давление срабатывания настроено на 1,5 атм., что является оптимальным значением для большинства случаев использования. Это значение может быть изменено с помощью регулировочного винта, расположенного на верхней части блока автоматики с маркировкой «+» и «-» (рис. 5).

5. ЗАПУСК

ВНИМАНИЕ: В случае, если уровень заливаемой воды ниже уровня на котором установлен насос, следует в обязательном порядке использовать донный обратный клапан на всасывающей трубе.

1. Перед запуском в действие полностью заполнить водой всасывающую трубу и электронасос и запустить последний, тем самым дав питание блоку автоматики «СЕТЬ». После остановки электронасоса открыть кран, расположенный в самой верхней точке.

2. Установка правильная, если электронасос работает непрерывно, и на выходе из крана регулярный поток воды. В случае отсутствия потока воды, можно продлить работу электронасоса держа нажатой кнопку «СБРОС», в течение промежутка, превышающего время хронометража блока автоматики. Если же и в этом случае поток отсутствует, следует отключить питание электронасоса, и повторить процедуру, начиная с п. 1.

6. ЗАЩИТА ОТ СУХОГО ХОДА

Красный индикатор «ЗАЩИТА» загорается с выключением электронасоса, сигнализируя об опасности сухого хода. После того как удостоверитесь, что всасывающая магистраль заполнена водой, запустите электронасос нажав кнопку «СБРОС».

7. ТЕХНИЧЕСКИЕ ХАРАКТЕРИСТИКИ

Напряжение.....230-240 В 50/60 Гц
 Максимальный коммутируемый ток.....10 (6) А
 Стартовое давление1,5÷3,5 атм.
 Максимальная поток воды80 л/мин
 Максимально допустимое давление..... 10 атм.
 Максимальная температура воды.....60° С
 Присоединительные размеры.....1"
 Степень защиты..... IP 65

ВНИМАНИЕ: Обратный клапан, расположенный между электронасосом и блоком автоматики, а также после блока автоматики может быть причиной некорректной работы самого блока автоматики.

Внимание: Регулировка стартового давления должна проводиться компетентным персоналом с соблюдением всех норм безопасности.

Данная операция направлена на изменение стартового давления включения электронасоса. Давление отключения блока автоматики не регулируется, и соответствует максимальному давлению создаваемого электронасосом.

Согласно стандартам стартовое давление должно быть на 0,2 атм. выше, чем минимально требуемое давление в системе, а давление создаваемое электронасосом должно быть, по меньшей мере, на 0,8 атм. выше, чем стартовое давления настройки блока автоматики.

Например:

Требуемое давление в системе	Стартовое давление	Минимально создаваемое давление насосом
2 атм.	2,2 атм.	3 атм.
2,5 атм.	2,7 атм.	3,5 атм.

Когда необходимо регулировать стартового давления:

1. Расстояние по вертикали между блоком автоматики и первой точкой водоразбора (кран) превышает 15 метров водного столба (максимальная высота подъема воды 30м).
2. При применении насосов под нагрузкой, т.е. когда давление нагрузки прибавляется к давлению насоса (макс.10 бар)

8. ВОЗМОЖНЫЕ НЕИСПРАВНОСТИ И МЕТОДЫ ИХ УСТРАНЕНИЯ

Неисправности	Причины	Устранение
Электронасос не включается	1. Отсутствие напряжения в сети. 2. Чрезмерная разница между блоком автоматики и одним из пользователей (кранов). 3. Нет воды во всасывающей магистрали. 4. Сбой в работе электроники. 5. Электронасос вышел из строя.	1. Проверить напряжение в сети. 2. Поворачивать регулировочный винт по часовой стрелки "}"+" для увеличения давления срабатывания. 3. Проверить наличие во всасывающие магистрали и перезапустить блок автоматики. 4. Отключить питание, подождать несколько секунд и вновь включить питание. 5. Обратиться в сервисную службу.
Условия защиты от сухого хода, при наличии воды на всасывании.	1. Напряжение питания не соответствует (напряжение или слишком высокое или слишком низкое). 2. Давление срабатывания слишком велико.	1. Проверить напряжение в сети. 2. Поворачивая регулировочный винт против часовой стрелки "- ". Нажать кнопку «СБРОС» и удостовериться в том, что при остановке красный индикатор «ЗАЩИТА» не загорается.
Электронасос включается и отключается слишком часто.	В системе имеются утечки.	Проверить систему на наличие утечек и устранить их.
Электронасос не включается	1. Попадание воздуха во всасывающую магистраль. 2. Значительные потери воды в системе. 3. Насос не развивает достаточное давление. 4. Сбой в работе электроники.	1. Удалить воздух из всасывающей магистрали. 2. Проверить систему на наличие утечек и устранить их. 3. Проверить, чтобы максимальное рабочее давление насоса было на 0,8 атм. выше, чем стартовое давления настройки блока автоматики. 4. Отключить питание, подождать несколько секунд и вновь включить питание.

9. ГАРАНТИЯ

Срок годности блока автоматики (автоматического устройства)- 10 лет.

Блок автоматики гарантирован от любого дефекта изготовления в течение 12 месяцев со дня покупки.

Условием бесплатного гарантийного обслуживания Вашего блока автоматики является его бережная эксплуатация при правильном напряжении питающей электрической сети, хранение в соответствии с требованиями данной инструкции и отсутствие механических повреждений.

Гарантийному ремонту не подлежат поломки, возникшие по причине неправильного подключения к электросети, отсутствия надлежащей защиты, дефектного монтажа.

ВНИМАНИЕ! Гарантия не действительна, если блок автоматики был разобран, отремонтирован или испорчен покупателем.

Гарантия не предусматривает возмещения материального ущерба и травм, связанных с эксплуатацией блока автоматики.

В случае обнаружения неисправности блока автоматики по вине фирмы-изготовителя в период гарантийного срока и после его истечения необходимо обратиться в сервис-центр.

Гарантия предусматривает замену и ремонт блока автоматики или дефектных деталей на нашей фирме, а также в специальных центрах сервиса, имеющих наше разрешение.

Доставка к месту гарантийного обслуживания осуществляется за счет покупателя.

10. СВИДЕТЕЛЬСТВО О ПРОДАЖЕ

БЛОК АВТОМАТИКИ (АВТОМАТИЧЕСКОЕ УСТРОЙСТВО)

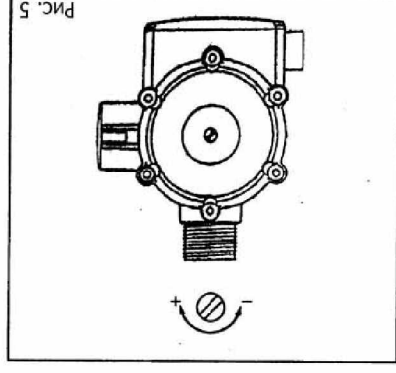
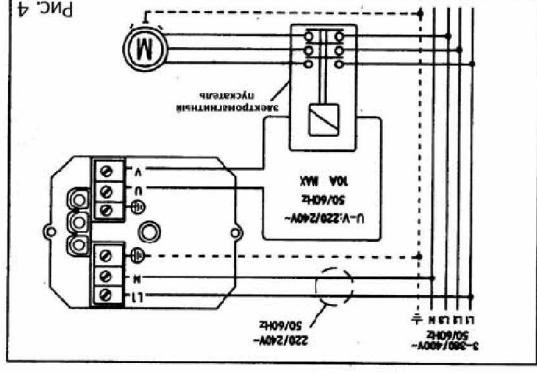
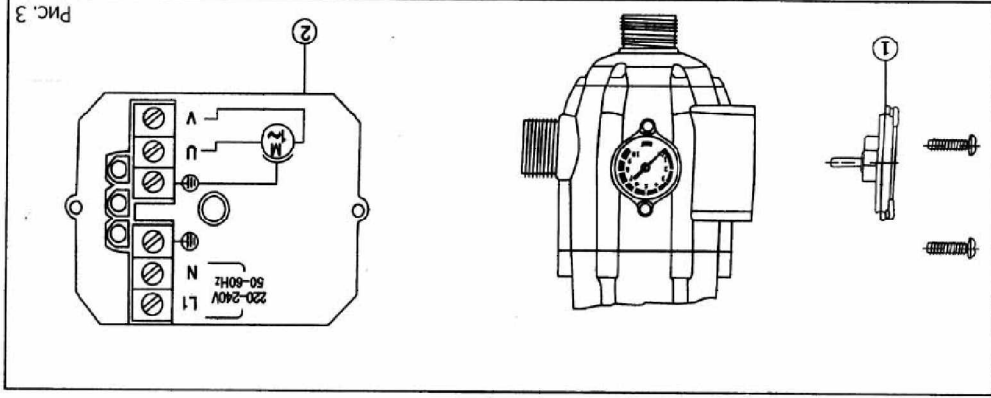
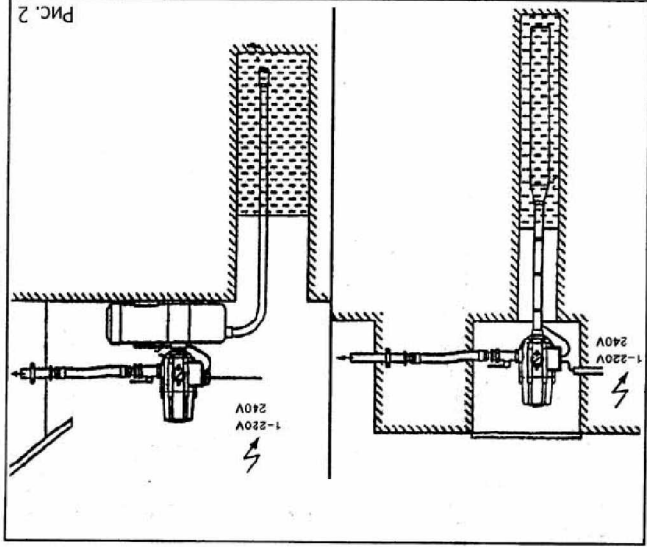
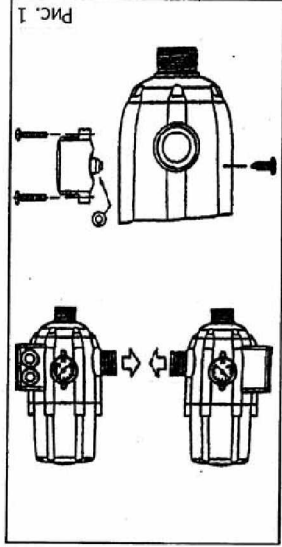
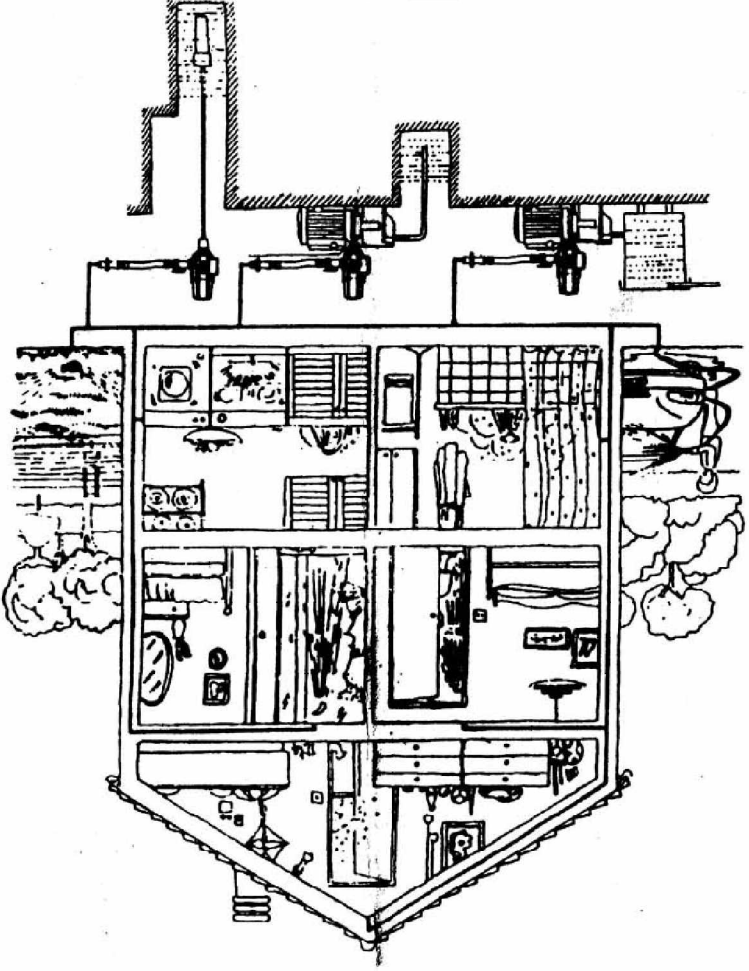
ДАТА ПРОДАЖИ " ____ " _____ 200 г.

м.п.

Инструктаж об основных правилах эксплуатации блока автоматики и условиях гарантийного обслуживания проведен.

ПОКУПАТЕЛЬ _____ / _____ / _____

ПРОДАВЕЦ _____ / _____ / _____





www.agrovodcom.ru

- _____
- _____
- _____
- _____
- _____
- _____
- _____

