



## ПОГРУЖНЫЕ ДРЕНАЖНЫЕ НАСОСЫ ТИПА ГНОМ.

### Назначение изделия

Насосы типа ГНОМ - грязевые насосы одноступенчатые моноблочные, предназначены для понижения грунтовых вод, откачивания воды из затопленных подвалов, а также для полива. Рабочее колесо изготовлено из высокопрочного чугуна и конструктивно облегчен легкий доступ для его очистки.

### Перекачиваемая жидкость:

Сточные воды плотностью до  $1100 \text{ кг/м}^3$  при содержании твердых механических примесей до 10% по массе с плотностью твердых частиц не более  $2500 \text{ кг/м}^3$  и максимальным размером до 5 мм.

### Структура условного обозначения насосного агрегата

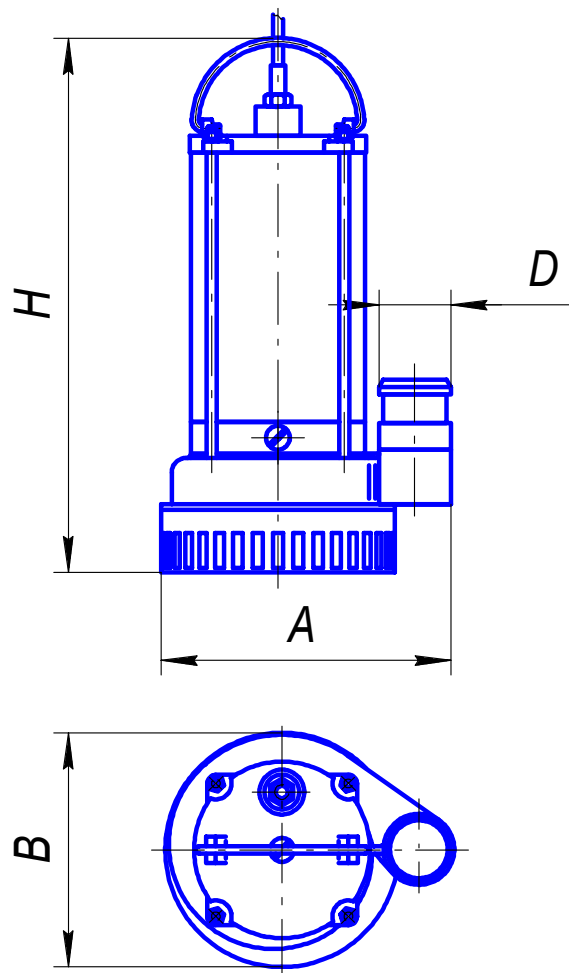
ГНОМ 10-10

где ГНОМ - грязевой насос одноступенчатый моноблочный;

10 - номинальная подача,  $\text{м}^3$ ;

10 - номинальный напор, м;

Тип насоса	Напряжение, В	Подача, ном-макс, $\text{м}^3/\text{ч}$	Напор, ном-макс, м	N, кВт	Ток, А	Шнур питания, м	Ø напорной трубы	Габариты, мм	Масса, кг
Гном 10/6	220	10-14	6-10	0,6	3	10	50	200x160x360	15
Гном 10/10	380	10-18	10-12	1,1	2	10	50	200x160x360	15
Гном 16/16	380	16-24	16-18	2,2	3,5	10	50	235x180x395	24
Гном 25/25	380	25-45	20-25	3	6,1	10	80	485x230x300	36



Типоразмер электронасоса	Габаритные размеры, мм			Диаметр напорного патрубка D, мм
	A	B	H	
Гном 10-6	201	162	370	50
Гном 10-10	201	162	370	50
Гном 16-16	235	175	435	50
Гном 25-20	328	200	520	63