

## Wiper



Wiper 0



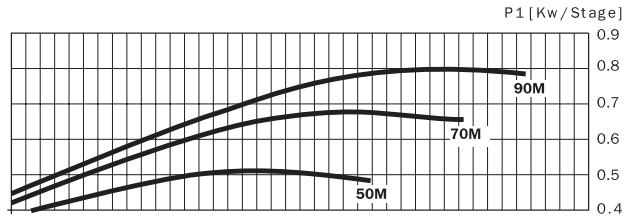
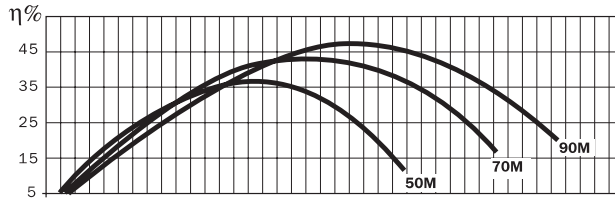
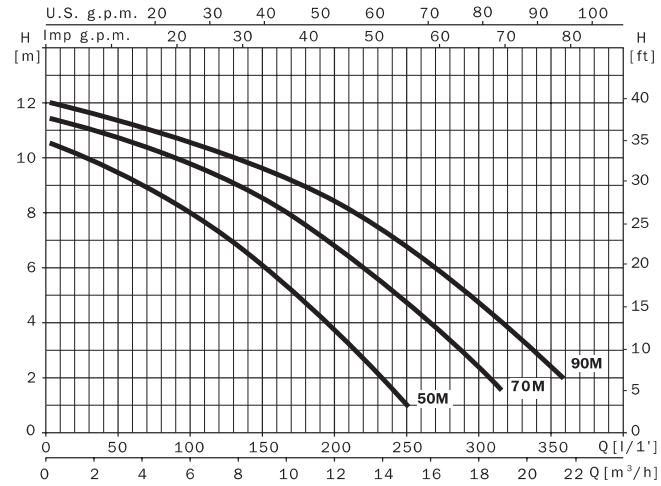
Wiper 3

### САМОВСАСЫВАЮЩИЕ ЦЕНТРОБЕЖНЫЕ НАСОСЫ

Для подачи чистой, хлорированной и соленой воды в бассейнах, SPA и аквапарках, а также деминерализированной и озонированной воды в системах обеззараживания. Перекачиваемые жидкости не должны содержать абразивных и длинноволокнистых включений и веществ, агрессивных по отношению к материалам деталей насоса.

| Технические данные   | Wiper 0  | Wiper 3   |
|--|--|---|
| Подача, м <sup>3</sup> /час                                  | 21,5 м <sup>3</sup> /час   | 56 м <sup>3</sup> /час  |
| Напор, м   | 12 м   | 15 м  |
| Потребляемая мощность, P1                                    | от 0,35 до 1,9 кВт   |   |
| Высота всасывания  | -  |   |
| Напряжение в сети / частота                                  | 1~230-240В, 3~400В / 50Гц  |   |
| Номинальные обороты двигателя                                | 2800 об/мин  | 2800 об/мин, для однофазных насосов с маркировкой 2P4P - 2800 и 1400 об/мин |
| Степень защиты / класс изоляции                              | IP 55 / F  |   |
| Встроенная тепловая защита                                   | во однофазных насосах  |   |
| Уровень шума, м  | 67 дБ  | 69 дБ   |
| Охлаждение мотора  | воздушное за счет вентилятора  |   |
| Температура перекачиваемой жидкости / окружающего воздуха, м | 50°C / 40°C  |   |
| Давление, выдерживаемое корпусом, м                          | 4 bar  |   |
| Допустимое давление на входе, м                              | Расчитывается сл. образом: давление, выдерживаемое корпусом минус максимальный напор насоса, bar |   |
| <b>Материалы</b>   |  |   |
| Корпуса насоса   | армированный стекловолокном полипропилен   |   |
| Корпус двигателя   | алюминий марки L-2521  |   |
| Рабочее колесо   | армированный стекловолокном Luranyl  | армированный стекловолокном Noryl   |
| Вал  | нерж. сталь AISI 420   |   |
| Тип уплотнения вала, материалы                               | торцевое, графит/алюминий  | торцевое, графит/стеатит  |
| Комплектация   | разъемный штуцер под вклейку D 50 мм (2 шт.)   | разъемный штуцер под вклейку D 63 мм (2 шт.)                                |
| Дополнительное оборудование                                  | см. каталог БАССЕЙНЫ   |   |

Wiper 0



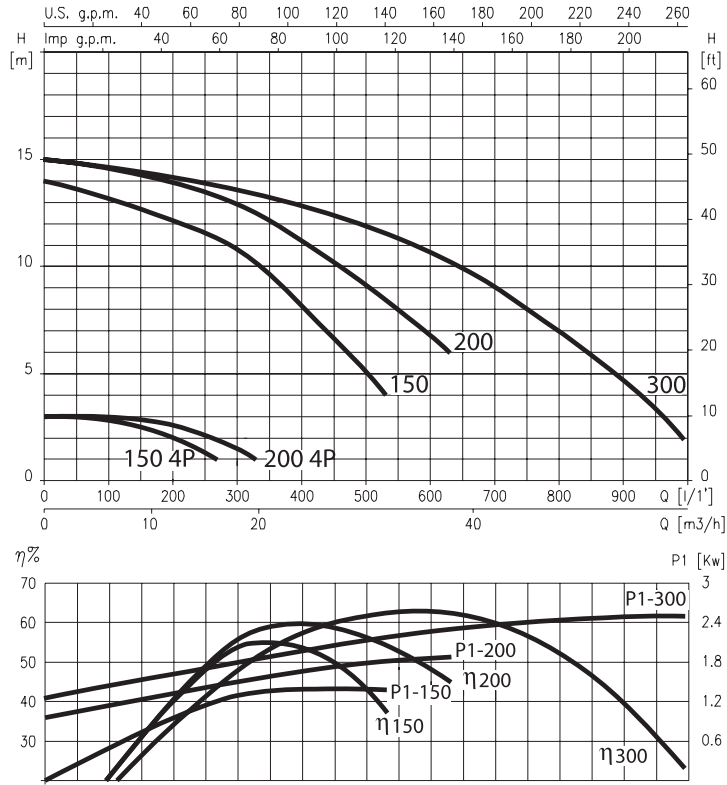
| 230 V<br>50 Hz | l/1'              | 25   | 50   | 100  | 150 | 200 | 250 | 300 | 350 |
|----------------|-------------------|------|------|------|-----|-----|-----|-----|-----|
|                | m <sup>3</sup> /h | 1.5  | 3.0  | 6.0  | 9.0 | 12  | 15  | 18  | 21  |
| Wiper 0 50M    |                   | 10   | 9.4  | 7.9  | 6.0 | 3.6 | 1   |     |     |
| Wiper 0 70M    |                   | 11   | 10.6 | 9.7  | 8.5 | 6.6 | 4.5 | 2.2 |     |
| Wiper 0 90M    |                   | 11.7 | 11.3 | 10.5 | 9.6 | 8.4 | 6.7 | 4.6 | 2.2 |

| 230 V<br>50 Hz | 230/400 V<br>50 Hz | A           |             |             | P1 (kW) |    | kW   | HP   | μF |
|----------------|--------------------|-------------|-------------|-------------|---------|----|------|------|----|
|                |                    | 1~<br>230 V | 3~<br>230 V | 3~<br>400 V | 1~      | 3~ |      |      |    |
| Wiper 0 50M    |                    | 2.3         |             |             | 0.5     |    | 0.24 | 0.33 | 12 |
| Wiper 0 70M    |                    | 2.9         |             |             | 0.64    |    | 0.37 | 0.5  | 12 |
| Wiper 0 90M    |                    | 3.74        |             |             | 0.85    |    | 0.74 | 1.0  | 12 |

ГАСЕИНЫ

Wiper

Wiper 3

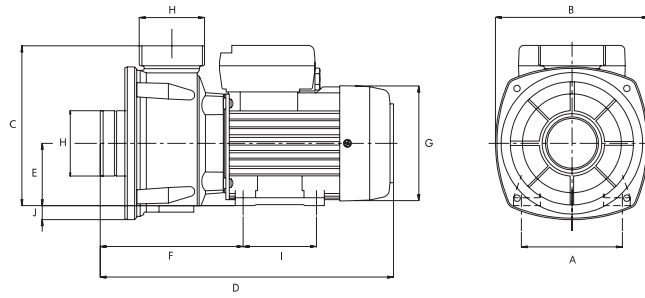


бассейны

|             | 230 V<br>50 Hz | 230/ 400 V<br>50 Hz | I / l'            | 50   | 100  | 200  | 300  | 400  | 500  | 600  | 900 |
|-------------|----------------|---------------------|-------------------|------|------|------|------|------|------|------|-----|
|             |                |                     | m <sup>3</sup> /h | 3.0  | 6.0  | 12   | 18   | 24   | 30   | 36   | 54  |
| Wiper3 150M | 2P             | Wiper3 150          |                   | 13.3 | 13   | 12.1 | 10.8 | 8.2  | 5    |      |     |
|             | 4P             |                     |                   | 3    | 2.8  | 2    |      |      |      |      |     |
| Wiper3 200M | 2P             | Wiper3 200          |                   | 14.8 | 14.5 | 13.9 | 12.9 | 11.1 | 9.1  | 6.8  |     |
|             | 4P             |                     |                   | 3    | 2.8  | 2.6  | 1.5  |      |      |      |     |
| Wiper3 300M |                | Wiper3 300          |                   | 14.8 | 14.5 | 14.1 | 13.5 | 12.8 | 11.9 | 10.7 | 4.7 |

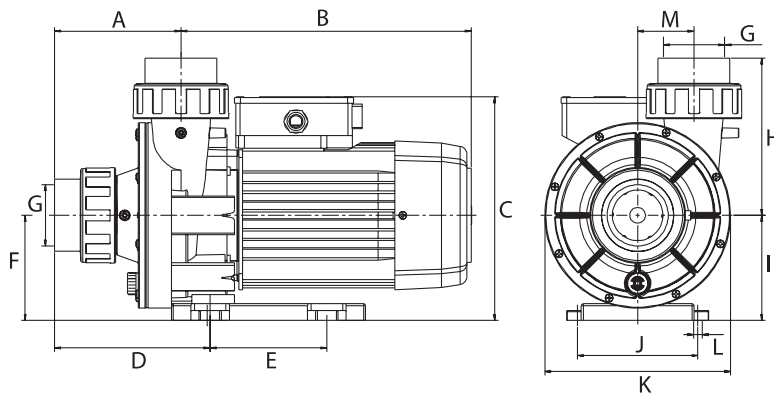
|             | 230 V<br>50 Hz | 230/ 400 V<br>50 Hz | A           |                   |     | P1 (kW) |     | kW   | HP   | μF |
|-------------|----------------|---------------------|-------------|-------------------|-----|---------|-----|------|------|----|
|             |                |                     | 1~<br>230 V | 3~<br>230 V 400 V |     | 1~      | 3~  |      |      |    |
| Wiper3 150M | 2P             | Wiper3 150          | 6.4         | 5                 | 2.9 | 1.4     | 1.2 | 1.1  | 1.5  | 25 |
|             | 4P             |                     | 1.4         | -                 | -   | 0.35    | -   | 0.18 | 0.25 | 16 |
| Wiper3 200M | 2P             | Wiper3 200          | 8.8         | 6.6               | 3.8 | 2       | 1.8 | 1.5  | 2    | 40 |
|             | 4P             |                     | 1.7         | -                 | -   | 0.4     | -   | 0.18 | 0.25 | 16 |
| Wiper3 300M |                | Wiper3 300          | 11          | 7.1               | 4.1 | 2.5     | 2.4 | 2    | 3    | 60 |

Wiper 0



|             | A   | B     | C   | D     | E  | F     | G   | H      | I  | J  | Kg  |
|-------------|-----|-------|-----|-------|----|-------|-----|--------|----|----|-----|
| Wiper0 50 M | 102 | 154.5 | 162 | 295.5 | 63 | 144.5 | 116 | 2 1/4" | 74 | 15 | 5.7 |
| Wiper0 70 M | 102 | 154.5 | 162 | 295.5 | 63 | 144.5 | 116 | 2 1/4" | 74 | 15 | 6   |
| Wiper0 90 M | 102 | 154.5 | 162 | 295.5 | 63 | 144.5 | 116 | 2 1/4" | 74 | 15 | 6.8 |

Wiper 3



|              | A   | B     | C   | D   | E   | F   | G  | H   | I   | J   | K   | L | M  | Kg   |
|--------------|-----|-------|-----|-----|-----|-----|----|-----|-----|-----|-----|---|----|------|
| Wiper3 150 M | 130 | 298.7 | 230 | 160 | 120 | 108 | 63 | 162 | 108 | 124 | 191 | 9 | 29 | 14.3 |
| Wiper3 200 M | 130 | 298.7 | 230 | 160 | 120 | 108 | 63 | 162 | 108 | 124 | 191 | 9 | 29 | 17   |
| Wiper3 300 M | 130 | 298.7 | 230 | 160 | 120 | 108 | 63 | 162 | 108 | 124 | 191 | 9 | 29 | 18.8 |



[www.agrovodcom.ru](http://www.agrovodcom.ru)

- \_\_\_\_\_
- \_\_\_\_\_
- \_\_\_\_\_
- \_\_\_\_\_
- \_\_\_\_\_
- \_\_\_\_\_
- \_\_\_\_\_

