



ЭЛЕКТРОНАСОС БЫТОВОЙ БВ0,12-40 "РУЧЕЕК".

Назначение изделия

Электронасос предназначен для подачи воды из скважин диаметром не менее 100 мм, колодцев, открытых водоемов, различных емкостей и может использоваться для питьевого водоснабжения жилых домов, дач, ферм, коммунальных и промышленных объектов, полива садов и огородов, осушения подвальных помещений, подверженных затоплению, обеспечивая подачу воды по горизонтали на расстояние свыше 100 метров.

Условные обозначения

Например:

БВ0,12-40 "Ручеек", где:

Б - бытовой;

В - вибрационный;

0,12 - объемная номинальная подача, л/с;

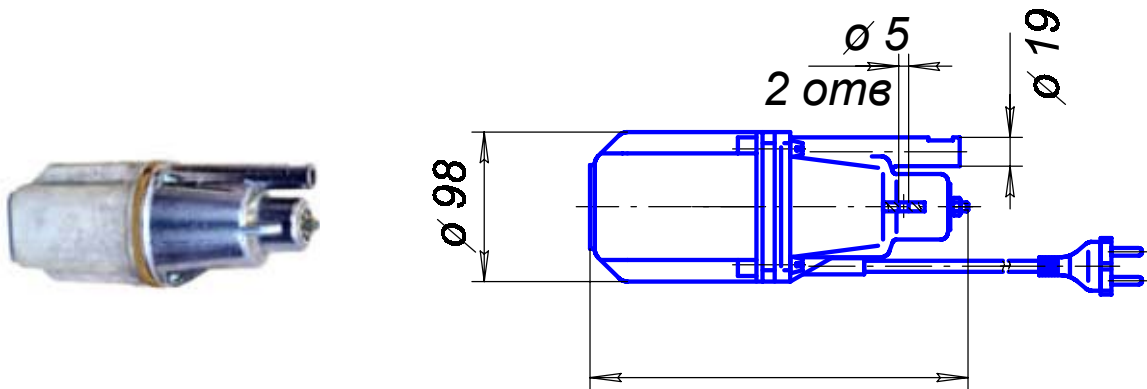
40 - напор, м;

Ручеек - торговая марка.

Сводная таблица технических характеристик насоса

БВ0,12-40 "Ручеек"

Подача, м ³ /ч ном.- макс.	Напор, м ном.- макс.	Потребляемая мощность, Вт	Напряжение питающей сети, В	Частота тока, Гц	Длина кабеля, м	Масса, кг	Диаметр шланга, мм
0,43-1,5	40-60	300	220	50	10, 16, 25, 40	4	18-22



Преимущества насоса

1. Высокая надежность и длительный срок службы.
2. Соответствует стандартам безопасности.
3. 100% выходной контроль каждого насоса.
4. Оптимальное соотношение цены и качества.
5. Отличное качество используемых материалов.
6. Не требует обслуживания.
7. Всасывающее отверстие расположено в верхней части корпуса, что исключает выход электронасоса из строя из-за перегрева при понижении уровня перекачиваемой воды, не требуется термозащита.



www.agrovodcom.ru

- _____
- _____
- _____
- _____
- _____
- _____
- _____

