



ЭЛЕКТРОНАСОС ВИНТОВОЙ САМОВСАСЫВАЮЩИЙ «БУРУН»

Назначение изделия

Предназначен для перекачивания воды температурой до 35°C, а также загрязненных жидкостей, содержащих механические примеси по массе до 5% и размером до 2мм, а также высоковязких жидкостей, минеральных масел и красок.

Условные обозначения

Например:

H1B 2.5/2-220 Бурун, где:

H1B - тип электронасоса - одновинтовой;

2,5 - номинальная подача, м³/ч;

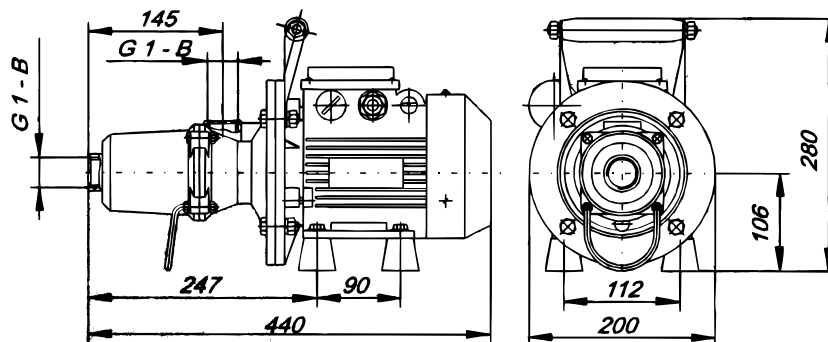
2 - номинальное давление на выходе насоса при высоте самовсасывания до 6 м, кгс/см²;

220 - напряжение питающей сети, В.

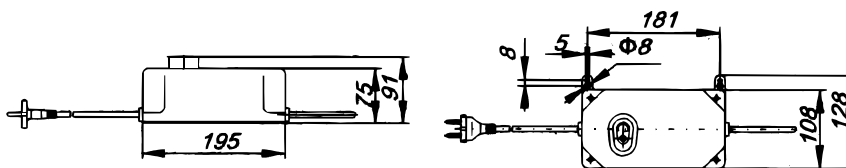
Сводная таблица технических характеристик насоса Бурун.

Напряжение питания, В	Частота вращения, об/мин	Мощность, кВт	Объемная подача, м ³ /ч	Рабочее давление, кгс/см ²	Высота самовсасывания, м	Масса, кг
1~220	3000	0,55	1,5-3,6	0,1-3,0	6,0	13,7
3~380	3000	0,75	1,0-3,6	0,1-3,0	6,0	13,0
3~380	1500	0,55	0,75-1,8	0,1-3,0	7,0	12,5
3~380	1000	0,37	0,5-1,2	0,1-3,0	8,0	13,0
3~380	750	0,25	0,36-0,9	0,1-3,0	8,5	13,7

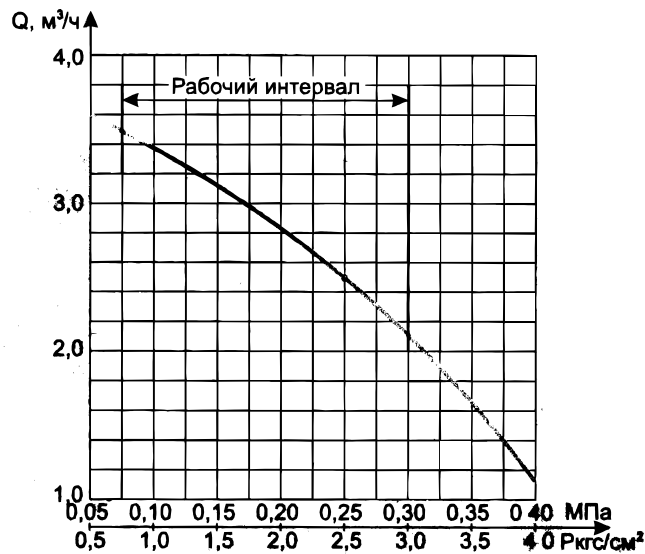
Габаритные и присоединительные размеры насоса.



Габаритные и установочные размеры пускозащитного устройства для насосов с однофазными двигателями.



Характеристика насоса "БУРУН"





Преимущества насосов

1. Высокая самовсасывающая способность до 8,5м допускает кратковременный разрыв сплошного потока жидкости.
2. Рабочий орган - винт из нержавеющей стали.
3. Создает высокое давление, max до 3,6 кгс/см².
4. Высокая надежность.
5. Длительный срок службы.
6. Наличие термореле - защита электродвигателя по току.
7. Не требует обслуживания, простота в эксплуатации.
8. Отличное качество используемых материалов и комплектующих.
9. 100% выходной контроль каждого насоса по параметрам.

Применение

1. Подача воды из неглубоких колодцев, резервуаров и открытых водоемов для водоснабжения, полива и орошения.
2. Откачка загрязненной воды с механическими примесями из сливных ям и отстойников.
3. Дренаж, осушение подвальных помещений.
4. На автопредприятиях и станциях технического обслуживания заправка автомобильных агрегатов высоковязкими маслами.
5. Перекачивание высоковязких жидкостей, смесей и растворов в технологических процессах.
6. Подача водно-дисперсионных красок, побелки в распылители при окраске зданий, сооружений и производстве других строительных работ.



www.agrovodcom.ru

- _____
- _____
- _____
- _____
- _____
- _____
- _____

